

# TERASED

TERASVARDAD

157-166

KÜLMTÕMMATUD  
TERASVARDAD

197-170

TERASTALAD JA  
KONSTRUKTSIOONITORUD

171-181

TERASTORUD  
SAAGIMISNÄIDISED

182-189  
190

TERASLEHED

191-201

MUUD TOOTED  
VÕRED, VÕRKPLAADID, ASTMED

202-205

TOOTMISTEENUSED

206

UrMet

TERAS

# TERASVARDAD

## LATID - KUUMVALTSITUD

Märgistus:			S235JR KOLLANE	S355J2 ORANŽ	C45E (SS 1672-08) ROHELINE
Mõõt mm	Mass kg/m	Art nr	Art nr	Art nr	
12	3	0,28	87554		
15	3	0,35	90119		
20	3	0,47	95561		
25	3	0,59	11420		
30	3	0,7	14505		
35	3	0,82	17694		
40	3	0,94	20987		
50	3	1,18	27885		
60	3	1,4	39012		
70	3	1,65	42929		
80	3	1,88	51075		
100	3	2,36	59637		
120	3	2,83	68615		
150	3	3,53	82862		
15	4	0,47	87819		
20	4	0,63	13315		
25	4	0,79	18688		
30	4	0,94	24165		
35	4	1,1	29746		
40	4	1,26	35431		
50	4	1,57	41220		
60	4	1,88	47113		
70	4	2,2	53110		
80	4	2,51	59211		
100	4	3,14	71725		
15	5	0,59	84655		
20	5	0,79	14831		
25	5	0,98	35942		
30	5	1,18	43187	78093	
35	5	1,37	50536		
40	5	1,57	57989	140054	
45	5	1,77	65546		
50	5	1,96	73207	60692	
60	5	2,36	14892		
70	5	2,75	31358		
75	5	2,94	48240		
80	5	3,14	56837		
90	5	3,53	65538		
100	5	3,93	74343		
120	5	4,71	92265		
130	5	5,1	11383		
150	5	5,89	20604		
200	5	7,86	55631		
250	5	9,82	66602		
12	6	0,57	29929		
15	6	0,71	39358		
20	6	0,94	58528		
25	6	1,18	68269	33450	
30	6	1,41	88063	44794	
35	6	1,65	98116		
40	6	1,88	28535	56530	

Märgistus:			S235JR KOLLANE	S355J2 ORANŽ	C45E (SS 1672-08) ROHELINE
Mõõt mm	Mass kg/m	Art nr	Art nr	Art nr	
45	6	2,12	38900		
50	6	2,36	49369	62545	
55	6	2,59	59942u		
60	6	2,83	70619	68658	
70	6	3,3	92285	19581	
75	6	3,53	13275		
80	6	3,77	24368	74869	
90	6	4,24	35565		
100	6	4,71	58271	81178	
120	6	5,65	93110		
130	6	6,12	14932		
140	6	6,59	26857		
150	6	7,06	78021		
180	6	8,48	61323		
200	6	9,42	91190		
250	6	11,8		171940	
15	8	0,94	80013		
20	8	1,26	84309		
25	8	1,57	86613	95309	
30	8	1,88	89021	17045	
35	8	2,2	91533		
40	8	2,51	94149	87585	
45	8	2,83	96869		
50	8	3,14	99693	17395	
60	8	3,77	15654	31091	
65	8	4,09	18790		
70	8	4,4	22030	28878	
75	8	4,71	25374		
80	8	5,02	28822	45179	
90	8	5,65	36030		
100	8	6,28	39790	59659	
120	8	7,54	47622		
130	8	8,16	51694		
140	8	8,79	55870		
150	8	9,42	60150	49578	
160	8	10,1	44688		
180	8	11,3	72283		
200	8	12,6	90016		
250	8	15,7	25033		
300	8	18,8	44824		
15	10	1,18	69022		
20	10	1,57	78310		
25	10	1,96	83110	64965	
30	10	2,36	88014	82114	
35	10	2,75	93022	129420	
40	10	3,14	98134	97574	10876
45	10	3,53	13351		
50	10	3,92	18671	23427	48479
55	10	4,32	29623		
60	10	4,71	35255	39671	
65	10	5,11	40991		

# TERASVARDAD

## LATID - KUUMVALTSITUD

Märgistus:			S235JR KOLLANE	S355J2 ORANŽ	C45E (SS 1672-08) ROHELINE
Mõõt mm	Mass kg/m	Art nr	Art nr	Art nr	Art nr
70	10	5,5	46831	77190	
75	10	5,89	52775		
80	10	6,28	58823	64772	95999
90	10	7,07	64975	24454	
100	10	7,85	71231	81996	31083
110	10	8,64	77591		
120	10	9,42	84055	37071	
130	10	10,2	90623		
140	10	11	97295	300149	
150	10	11,8	14072	62599	
160	10	12,7	65497	172022	
170	10	13,4	79769		
180	10	14,1	11913	172024	
200	10	15,7	27165	172025	
250	10	19,7	42809	172026	
300	10	23,6	58845	172027	
20	12	1,88	20952		
25	12	2,36	27936		
30	12	2,83	35024	17027	
35	12	3,3	42216		
40	12	3,77	49512	35251	
45	12	4,24	56912		
50	12	4,71	64416	70916	
60	12	5,65	79736	93452	
70	12	6,59	95472	88519	
75	12	7,07	13497		
80	12	7,54	46633	27557	
90	12	8,48	55177		
100	12	9,42	63825	53229	
110	12	10,4	72577		
120	12	11,3	81433	12587	
130	12	12,2		13728	
140	12	13,2	99457	300171	
150	12	14,1	18626	17475	
160	12	15,1		172028	
180	12	16,9		172029	
200	12	18,8	92093	52050	
250	12	23,5		172030	
300	12	28,2	36910	172031	
20	15	2,36	27898		
25	15	2,94	37274	21320	
30	15	3,53	46754	99612	
35	15	4,12	56338		
40	15	4,71	66026	27621	
45	15	5,3	75818		
50	15	5,89	85714	46021	
60	15	7,06	15819	64813	
70	15	8,24	36339	25263	
75	15	8,83	46755		
80	15	9,42	57275	83997	
90	15	10,6	67899	29304	

Märgistus:			S235JR KOLLANE	S355J2 ORANŽ	C45E (SS 1672-08) ROHELINE
Mõõt mm	Mass kg/m	Art nr	Art nr	Art nr	Art nr
100	15	11,8	78627	13574	
110	15	13	89459		
120	15	14,1	10396	33443	
130	15	15,3	32580		
140	15	16,5	55180	300172	
150	15	17,7	66636	42015	
160	15	18,9	64051	172043	
180	15	21,2	82635	99365	
200	15	23,6	11612	84141	
250	15	29,5	30980	22480	
300	15	35,4	60767	172044	
400	15	47,2		191849	
25	20	3,93	78196		
30	20	4,71	89860	46448	
35	20	5,5	11629		
40	20	6,28	23501	50979	46349
50	20	7,85	35477	43673	79341
60	20	9,42	83839	64229	24267
70	20	11	85986	55608	
80	20	12,6	90592	85177	53971
90	20	14,1		60335	
100	20	15,7	95614	16518	
110	20	17,3	98281		
120	20	18,8	13928	65160	
130	20	20,4	16907	70083	
140	20	22	19990	300173	
150	20	23,6	23177	80223	
170	20	26,7	22373		
180	20	28,3	54512	172045	
200	20	31,4	76428	34131	
250	20	39,3	98736	65955	
300	20	47,2	31437	31452	
400	20	62,8		172047	
40	25	7,85	36965	85440	54093
45	25	8,83	44483		
50	25	9,81	48398	80469	98468
60	25	11,8	52417	29432	55644
70	25	13,7		96168	
80	25	15,7		64704	85125
90	25	17,7		25646	
100	25	19,6	78715	98709	35806
120	25	23,6		11680	
130	25	25,5		119345	
140	25	27,5		300174	
150	25	29,4	98327	26142	
180	25	35,3		42582	
200	25	39,2	11890	10846	
250	25	49,1		12037	
300	25	58,8	60818	11129	
400	25	78,5		172064	
40	30	9,5	38259		

# TERASVARDAD

## LATID - KUUMVALTSITUD

Märgistus:		S235JR KOLLANE	S355J2 ORANŽ	C45E (SS 1672-08) ROHELINE	
Mõõt mm	Mass kg/m	Art nr	Art nr	Art nr	
50	30	11,8	13491	22996	49321
60	30	14,1		38250	
70	30	16,5		28801	
80	30	18,8		60374	68345
90	30	21,2	35183		
100	30	23,6	40866	82890	80209
120	30	28,3	46653	46804	
130	30	30,6		53001	93641
150	30	35,3	58539	59296	
180	30	42,4		59778	
200	30	47,2	85870	68523	
250	30	58,9	21315	172048	
300	30	70,6		11494	
400	30	94,2		12470	
100	35	27,5		133805	
200	35	55		91902	
50	40	15,7		65689	
60	40	18,8	96693	72180	53346
70	40	22		78769	
80	40	25,1		15799	73050
100	40	31,4	34210	39099	
120	40	37,4		92241	
130	40	40,8		99124	27163
150	40	47,1	55939	16106	
200	40	62,8		86307	
250	40	78,5		172065	
300	40	94,2		172066	
400	40	125,6		13081	
60	50	23,6			77547
75	50	29,5	63390		
80	50	31,4		23185	15092
100	50	39,5	70945	74784	44204
120	50	47,1		37637	
130	50	51		45010	
150	50	58,9		99064	42348
200	50	78,6	85368	191850	
250	50	98,2	98247u	191872	
100	60	47,2		51512	77340
120	60	56,5		75482	

Paksus ≤4 mm, lõigatud või kuumvaltsitud.

u = tootevalikust eemaldatav.

Enamik teraslattidest ja -taladest S235JR, S275JR, S355JR ja S355J2 tellida pii-pikkuse järgi (0,15-0,25%).

## LATID - KUUMTSINGITUD

S235JR ilma värvkoodita			
Mõõt mm		Mass kg/m	Art nr
20	3	0,49	51276
25	3	0,61	57869
30	3	0,74	64560
25	5	1,03	85221
30	5	1,24	99485
40	5	1,65	16765
50	6	2,48	46861

Pikkus ≈ 6 meetrit.



# TERASVARDAD

## RUUTVARDAD - KUUMVALTSITUD

Märgistus:		S235JR KOLLANE	S355JR (SS 2172) MUST	C45E (SS 1672-08) ROHELINE
Mõõt mm	Mass kg/m	Art nr	Art nr	Art nr
6	0,28	69554		
8	0,5	79291		
10	0,79	89132		
12	1,13	99077	74593	
15	1,77	29280		
16	2,01	49898	88811	
18	2,54	60363		
20	3,14	81605	80510	
22	3,8	92382		
25	4,91	13264	13446	38403
30	7,07	35338	89301	50799
32	8		99938	
35	9,62		20919	76767
40	12,6	80734	98190	83504
45	15,9		17178	90339
50	19,6	14057	44727	97272
55	23,8		28496	
60	28,3	25874	36177	21433
65	33,2		51704	
70	38,5		54106	35985
75	44,2		63583	
80	50,2	95929	73158	50929
90	63,6		86880	58548
100	78,5	15754	82831	66265
110	95		33625	90004
120	113		91768	79525
130	132,7		59345	89948
150	177		23030	
180	254		15496	
200	314		48091	
225	397		81568	

Pikkus = 6 m.

Ruutvarras 150-225 = sepietatud, normaliseeritud ja free-situd.

Enamik teraslattidest ja -taladest S235JR, S275JR, S355JR ja S355J2 tellida pii-pikkuse järgi (0,15-0,25%).



## NURKPROFIIL - VÕRDKÜLGNE

S355J2 Märgistus: ORANŽ					
Mõõt mm			Mass kg/m	Art nr	Pindala m <sup>2</sup> /m
50	50	5	3,77	130143	0,194
60	60	6	5,42	130144	0,223
70	70	7	7,38	130323	0,272
80	80	8	9,66	130352	0,311
90	90	9	12,1	130362	0,351
100	100	10	15,1	130363	0,39
110	110	10	16,6	186292	0,43
120	120	11	19,9	186293	0,469
120	120	13	23,3	186294	0,469
120	120	15	26,6	186296	0,469
130	130	12	23,6	186297	0,508
140	140	13	27,5	186298	0,547
150	150	12	27,4	186299	0,586
150	150	14	31,6	186300	0,586
150	150	16	35,9	186301	0,586
160	160	15	36,2	186302	0,625
180	180	16	43,5	186303	0,705
180	180	18	48,6	186304	0,705
200	200	16	48,5	186305	0,785
200	200	18	54,3	186306	0,785

Pikkus = 12 m.

Enamik teraslattidest ja -taladest S235JR, S275JR, S355JR ja S355J2 tellida pii-pikkuse järgi (0,15-0,25%).

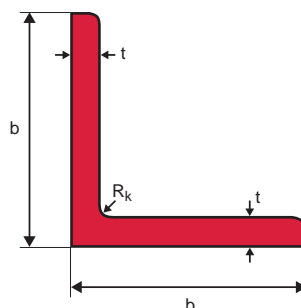
## NURKPROFIIL - VÕRDKÜLGNE KUUMTSINGITUD SS-EN ISO 1461

S235JR Ilma värvkoodita				
Mõõt mm			Mass kg/m	Art nr
25	25	3	1,18	13303
30	30	4	1,87	30311
40	40	4	2,54	40374
40	40	5	3,12	47711
45	45	5	3,55	169819u
50	50	5	3,96	65503
60	60	6	5,67	16613
60	60	10	9,1	177639u

Pikkus ≈ 6 meetrit,

v.a 60 x 60 x 6 ja 60 x 60 x 10, mille L ≈ 12 m.

u = tootevalikust eemaldatav.



# TERASVARDAD

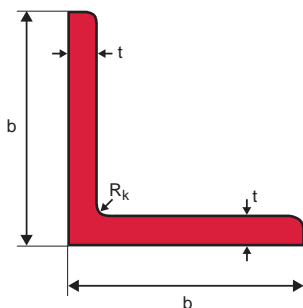
## NURKPROFIIL - VÕRDKÜLGNE

S235JR Märgistus: KOLLANE					
Mõõt mm			Mass kg/m	Art nr	Pindala m <sup>2</sup> /m
15	15	3	0,64	20281	0,043
20	20	3	0,88	28460	0,077
20	20	4	1,14	36743	0,077
25	25	3	1,12	45130	0,097
25	25	4	1,45	53621	0,097
25	25	5	1,77	62216	0,097
30	30	3	1,37	79718	0,116
30	30	4	1,78	97636	0,116
30	30	5	2,18	16752	0,116
35	35	3	1,6	35294	0,136
35	35	4	2,1	44721	0,136
35	35	5	2,57	54252	0,136
40	40	3	1,88	73626	0,155
40	40	4	2,42	83469	0,155
40	40	5	2,98	93416	0,155
40	40	6	3,52	13468	0,155
45	45	5	3,38	44245	0,174
50	50	3	2,45	97620	0,194
50	50	4	3,06	18608	0,194
50	50	5	3,77	29699	0,194
50	50	5*	3,77	40294	0,194
50	50	6	4,47	40894	0,194
50	50	7	5,15	52193	0,194
50	50	8	5,82	63596	0,194
60	60	6	5,42	53520	0,223
60	60	6*	5,42	32172	0,223
60	60	8	7,09	44199	0,223
60	60	10	8,69	85673	0,223
65	65	7	6,83	87767	0,252
70	70	7	7,38	92267	0,272
70	70	9	9,34	94673	0,272
75	75	7	7,94	99797	0,291
75	75	8	9,03	12516	0,291
75	75	10	11,1	18264	0,291
80	80	8	9,66	24428	0,311
80	80	10	11,9	27666	0,311
90	90	9	12,1	38004	0,351
90	90	11	14,7	45416	0,351
100	100	10	15,1	53244	0,39
100	100	12	17,8	57314	0,39
100	100	14	20,6	61488	0,39
120	120	13	23,3	88716u	0,469

Pikkus: 15 x 15 x 3 - 60 x 60 x 6 L = 6 m.

\* 50 x 50 x 5 ja mõõdud alates 60 x 60 x 6 L = 12 m.

u = tootevalikust eemaldatav.

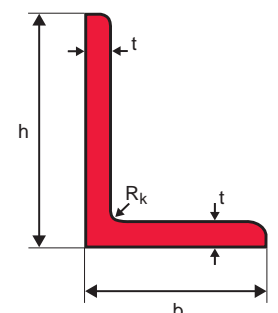


## NURKPROFIIL - ERIKÜLGNE

S235JR Märgistus: KOLLANE					
Mõõt mm			Mass kg/m	Art nr	Pindala m <sup>2</sup> /m
30	20	3	1,11	26518	0,097
30	20	4	1,45	33500	0,097
40	20	3	1,35	47776	0,117
40	20	4	1,77	62468	0,117
45	30	4	2,25	69970	0,146
45	30	5	2,77	77576	0,146
50	30	5	2,97	93100	0,156
60	30	5	3,37	11019	0,175
60	30	7	4,59	19041	0,175
60	40	5	3,76	27167	0,195
60	40	7	5,14	35397	0,195
65	50	6	5,17	60711	0,224
75	50	5	4,74	69357	0,244
75	50	7	6,53	86961	0,244
75	50	9	8,23	14982	0,244
75	55	7	6,8	24148	0,254
80	40	6	5,41	52270	0,234
80	40	8	7,07	61852	0,234
90	60	8	8,96	81328	0,294
100	50	6	6,85	91222	0,292
100	50	8	9,03	21323	0,292
100	50	10	11,1	31529	0,292
100	65	8	9,95	41839	0,321
100	65	9	11,1	52253	0,321
100	65	11	13,4	62771	0,321
100	75	8	10,6	73393	0,341
100	75	10	13	84119	0,341
100	75	12	15,4	94949	0,341
120	80	10	15	26922	0,391
120	80	12	17,8	38064	0,391
130	65	8	11,9	49310	0,381
130	65	10	14,6	60660	0,381
130	65	12	17,4	72114	0,381
130	90	10	16,6	40945	0,43
150	75	9	15,4	53023	0,441
150	75	11	18,6	89652	0,441
150	90	10	18,2	94046	0,469
150	90	12	21,6	98856	0,469
150	100	10	19	11418	0,489
150	100	12	22,5	14083	0,489
150	100	14	26,1	16852	0,489
160	80	12	21,6	19725	0,469
180	90	10	20,6	22702	0,528
180	90	12	24,4	28968	0,528
200	100	12	27,3	39147	0,587
200	100	14	31,6	42748	0,587
200	100	16	35,9	46453	0,587

Pikkus: 30 x 20 x 3 - 65 x 50 6 L=n. 6 m.

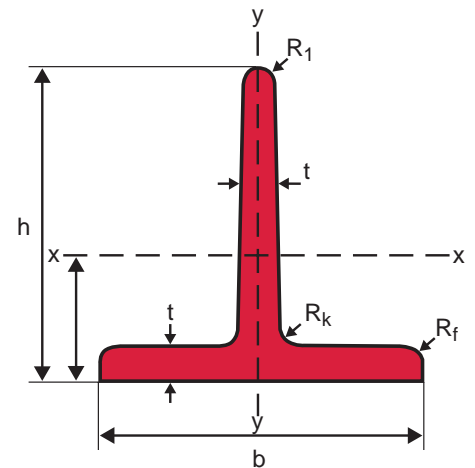
Muud mõõdud L= u 12 m.



# TERASVARDAD

## T-PROFIILID

T-profiil VÕRDKÜLGNE	Ristlõike mõõde						Pindala ja mass	
	h	b	t	R <sub>k</sub>	R <sub>f</sub>	R <sub>1</sub>	F	g
Ühik	mm	mm	mm	mm	mm		m <sup>2</sup> /m	kg/m
T 30x30	30	30	4,0	4,0	2,0	1,0	0,114	1,77
T 40x40*	40	40	5,0	5,0	2,5	1,0	0,153	2,96
T 50x50*	50	50	6,0	6,0	3,0	1,5	0,191	4,45
T 60x60	60	60	7,0	7,0	3,5	2,0	0,229	6,23
T 70x70	70	70	8,0	8,0	4,0	2,0	0,268	8,32
T 80x80	80	80	9,0	9,0	4,5	2,0	0,307	10,7
T 100x100	100	100	11,0	11,0	5,5	3,0	0,383	16,4
T 120x120	120	120	13,0	13,0	6,5	3,0	0,459	23,2
T 140x140	140	140	15,0	15,0	7,5	4,0	0,537	31,3
ERIKÜLGNE								
T 80x40	40	80	7,0	7,0	3,5	2,0	0,233	6,20
T 100x50	50	100	8,5	8,5	4,0	2,0	0,287	9,36



\* Laos ka SS-EN ISO 1461 vastav kuumtsingitud toode.

## T-PROFIILID - LAI JALG

S235JR Märgistus: KOLLANE					
Mõõt mm			Mass kg/m	Art nr	Pindala m <sup>2</sup> /m
80	40	7	6,2	99530	0,233
100	50	8,5	9,36	14535	0,287

Enamik teraslattidest ja -taladest S235JR, S275JR, S355JR ja S355J2 tellida pii-pikkuse järgi (0,15-0,25%).

## T-PROFIILID - KUUMTSINGITUD SS-EN ISO 1461

SS-EN ISO 1461 S235JR Ilma värvkoodita				
Mõõt mm			Mass kg/m	Art nr
40	40	5	3,12	81529
50	50	6	4,69	95208

## T-PROFIILID - KÕRGE KAND

S235JR Märgistus: KOLLANE					
Mõõt mm			Mass kg/m	Art nr	Pindala m <sup>2</sup> /m
30	30	4	1,77	27242	0,114
40	40	5	2,96	40394	0,153
50	50	6	4,45	47594	0,191
60	60	7	6,23	51350	0,229
70	70	8	8,32	55210	0,268
80	80	9	10,7	59174	0,307
100	100	11	16,4	67414	0,383
120	120	13	23,2	71690	0,459
140	140	15	31,3	76070	0,537

Pikkus: Paksus ≤ 5 mm L ≈ 6 m. Teised L ≈ 12 m.

Enamik teraslattidest ja -taladest S235JR, S275JR, S355JR ja S355J2 tellida pii-pikkuse järgi (0,15-0,25%).



# TERASVARDAD

## KRAANARELSID

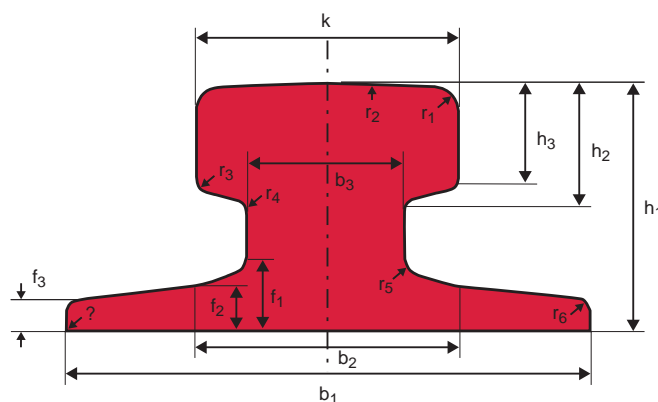
Profiil	k	b1	b2	b3	f1	f2	f3	h1	h2	h3	r1	r2	r3	r4	r5	r6
Ühik	Kõik mõõdud millimeetrites.															
A55	55	150	66	31	17,5	12,5	9	65	28,5	25	5	400	5	5	6	5
A65	65	175	78	38	20	14	10	75	34	30	6	400	5	5	6	5
A75	75	200	90	45	22	15,4	11	85	39,5	35	8	500	6	6	8	6
A100	100	200	100	60	23	16,5	12	95	45,5	40	10	500	6	6	8	6
A120	120	220	120	72	30	20	14	105	55,5	47,5	10	600	6	10	10	6

Profiil	g
Ühik	kg/m
A55	31,8
A65	43,1
A75	56,2
A100	74,3
A120	100

Levinumad sordid tarnitakse laost: Rm min = 690 N/mm<sup>2</sup>

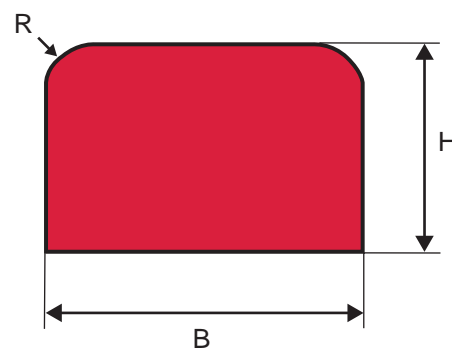
## KRAANARELSID

DIN 536			
RISTLÕIKE JOONIS + TABEL			
Tõmbetugevus min 690 N/mm <sup>2</sup> (70 kp/mm <sup>2</sup> )			
Ilma värvkoodita			
Mõõt	Mass	Art nr	
mm	kg/m		
A55	12 m	31,8	29028
A65	12 m	43,1	99296
A75	12 m	56,2	42219
A100	12 m	74,3	20239



## KRAANARELSID EN 10025-2:2004 S355J0

Ristlõike mõõtmed				
B	H	R	Mass	Art nr
			kg/m	
50	30	6	11,7	29621
60	40	10	18,5	52813
70	40	10	21,6	61382



# TERASVARDAD

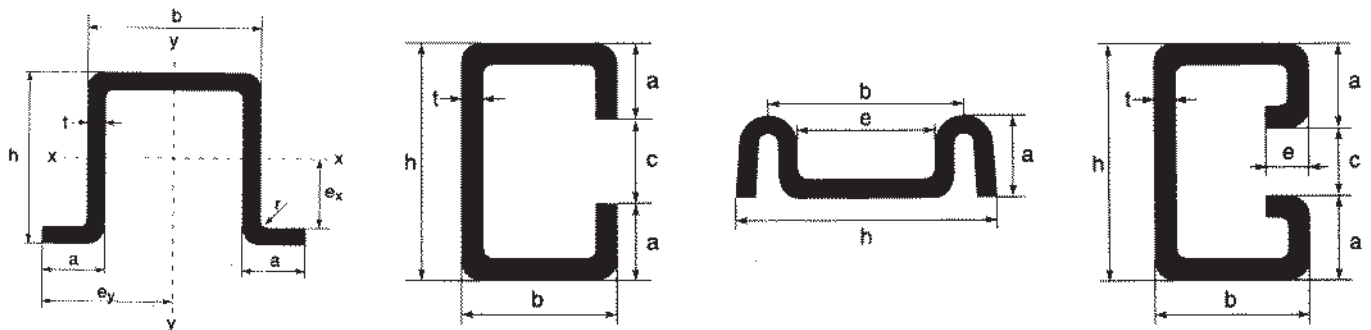
## KÜLMVORMITUD NURKPROFIILID - VÕRDKÜLGNE

SS-EN 10162, teras S235J2C Standardpikkus = 6 m				
Mõõt mm			Mass kg/m	Art nr
15	15	1,5	0,32	35965u
15	15	2	0,42	46117
20	20	2	0,58	56128
25	25	2	0,73	58747
30	30	2	0,89	42396
30	30	3	1,3	17654
35	35	3	1,53	28253
40	40	3	1,77	55552
40	40	4	2,31	38950
50	50	3	2,25	85304
50	50	4	2,93	49745

u = tootevalikust eemaldatav.

## KÜLMVORMITUD NURKPROFIILID - ERIKÜLGNE

SS-EN 10162, teras S235J2C Standardpikkus = 6 m				
Mõõt mm			Mass kg/m	Art nr
25	15	2	0,58	60638
30	20	2	0,73	71629
40	20	2	0,89	93905
50	30	3	1,77	38055
60	30	3	2	49634
60	40	4	2,93	90157
70	40	3	2,48	61311
80	40	3	2,71	84959
80	40	4	3,56	96930



## KÜLMVORMITUD ERIPROFIILID

SS-EN 10162, teras S235J2C Standardpikkus = 6 m								
Profiil		Mõõt					Mass kg/m	Art nr
		h mm	b mm	a mm	e mm	t mm		
Kübarprofiil	25-133	35	100	35	–	4	6,66	46142u
C-profiil	41-10	28	15	8	–	2	0,95	49363
C-profiil	41-15	34	19	8,5	–	2	1,18	59224
C-profiil	41-19	25	25	7	–	2	1,19	79240
C-profiil	41-24	30	30	10	–	2	1,51	99648
C-profiil	41-42	50	40	10	–	3	3,04	91391
Hingeprofiil	44-14	52	38	15	–	3	1,93	82254
C-profiil	46-32	48	26	13	6	2	1,86	20000
C-profiil	46-37	50	30	14	8	3	2,93	30449

u = tootevalikust eemaldatav.

# TERASVARDAD

## KÜLMVORMITUD TERASPROFIILID - ERIKÜLGNE U-PROFIIL

SS-EN 10162, teras S235J2C Standardpikkus = 6 m					
Mõõt mm				Mass kg/m	Art nr
15	20	15	2	0,68	55000
25	20	25	3	1,45	300309
35	22	35	2	1,34	22097
30	25	30	2	1,3	68425
20	30	20	2	1	75594
20	40	20	4	2,1	17324
25	40	25	3	1,89	97689
30	40	30	3	2,12	37213
20	50	20	4	2,41	63017
25	50	25	3	2,12	76718
30	50	30	3	2,4	30667
30	60	30	3	2,59	46475
30	60	30	4	3,33	173599
40	60	40	3	3,07	54526
40	60	40	4	3,98	62675
45	60	45	4	4,3	39645
30	70	30	3	2,83	11598
35	70	35	3	3,07	25003
50	70	50	4	4,93	20087
30	80	30	3	3,07	79267
40	80	40	3	3,54	87710
40	80	40	4	4,61	96251
40	80	40	5	5,64	14891
45	80	45	4	4,93	59874
50	80	50	4	5,28	28041
50	80	50	5	6,42	88218
50	100	50	3	4,51	36485
50	100	50	4	5,87	23628
50	100	50	5	7,21	28131
40	120	40	4	5,78	45033
60	120	60	4	7,03	62441
60	120	60	5	8,78	32463
60	120	60	6	10,38	51594
60	140	60	5	9,56	41396
60	140	60	6	11,32	75939
*80	140	80	6	13,2	61729
50	150	50	5	8,99	34361
60	160	60	6	12,26	11167
60	180	60	6	13,2	33008
*80	200	80	6	16,03	19373
80	200	80	6	16,03	40996

\* pikkus 10,5 m.

## KÜLMVORMITUD TERASPROFIILID - VÕRDKÜLGNE U-PROFIIL

SS-EN 10162, teras S235J2C Standardpikkus = 6 m					
Mõõt mm				Mass kg/m	Art nr
15	15	15	1,6	0,47	59556
20	20	20	2	0,84	68783
25	25	25	2	1,08	78108
28	28	28	2	1,2	96500
30	30	30	2	1,31	87531
30	30	30	3	1,89	14686
32	32	32	2	1,4	69568
35	35	35	2	1,55	81271
35	35	35	3	2,26	93856
40	40	40	2	1,78	97052
40	40	40	4	3,36	46904
40	40	40	3	2,59	31673
45	45	45	3	2,95	16672
50	50	50	3	3,3	36204
50	50	50	4	4,3	91832



# KÜLMTÕMMATUD TERASVARDAD

---

## SISUKORD

Vardad	175
Latid	176
Kiiluterased	177



# KÜLMTÕMMATUD TERASVARDAD

## VEDRUTERASEST VARDAD – ÜMAR, KOORIKTREITUD

SS 2230-02 M Märgistus: PRUUN / KOLLANE		
Mõõt mm	Mass kg/m	Art nr
25 S	3,85	15019
28 S	4,83	29202
30 S	5,55	43803
32 S	6,31	58822
35 S	7,55	74259
38 S	8,9	90114
40 S	9,86	16388
45 S	12,5	33079
50 S	15,4	67715
55 S	18,7	85660
60 S	22,2	32805
65 S	26,1	52004
70 S	30,2	91656
75 S	34,7	22110
80 S	39,5	42981
85 S	44,5	64270
90 S	49,9	18103
100 S	61,7	40646

Pikkus ≈ 5-6 m; S = kooriktreitud.

## VEDRUTERASEST VARDAD – LATT, KUUMVALTSITUD

SS 2090-00 Tähistus: PUNANE/ROHELINE			
Mõõt tollid		Mass kg/m	Art nr
1 1/4	3/16	1,2	24855
1 1/2	1/4	1,87	65984
2	1/4	2,51	89033
2	3/8	3,7	76692
2	1/2	4,91	18937
3	1/4	3,77	39409
3	3/8	5,6	40788
3	1/2	7,45	78422
4	3/8	7,5	51901
4	1/2	9,97	25290

Pikkus = 5-6 m.



# KÜLMTÕMMATUD TERASVARDAD

## LATID - TÕMMATUD

S235JRG2+C (SS1312-06) tol h11 DIN 174 Ilma värvkoodita			
Mõõt mm		Mass kg/m	Art nr
20	2	0,31	15001
30	2	0,47	43772
10	3	0,24	49940
15	3	0,35	72220
20	3	0,47	97100
30	3	0,7	42588
40	3	0,94	80796
10	4	0,37	59869
20	4	0,63	83918
25	4	0,79	26351
30	4	0,94	69096
40	4	1,26	15057
50	4	1,57	52585
20	5	0,79	56493
25	5	0,98	67628
30	5	1,18	81213
40	5	1,57	29725
50	5	1,96	51150
60	5	2,36	75025
100	5	3,93	40126
12	6	0,57	71351
18	6	0,85	58671
20	6	0,94	97736
25	6	1,18	49252
30	6	1,41	93217
40	6	1,88	98498
50	6	2,36	70371
60	6	2,83	50545
80	6	3,77	70845
100	6	4,71	84670
12	8	0,88	33710
15	8	0,94	55375
20	8	1,26	79490
25	8	1,57	16056
30	8	1,88	45071
40	8	2,51	76536
50	8	3,14	64384
60	8	3,77	13690

S235JRG2+C (SS1312-06) tol h11 DIN 174 Ilma värvkoodita			
Mõõt mm		Mass kg/m	Art nr
70	8	4,4	46898
80	8	5	90613
100	8	6,3	46779
20	10	1,57	95394
25	10	1,96	56460
30	10	2,36	19976
40	10	3,14	69218
50	10	3,92	85214
60	10	4,7	18336
70	10	5,5	37791
80	10	6,3	59696
100	10	7,85	84051
120	10	9,4	20857
20	12	1,88	50112
25	12	2,36	88452
30	12	2,83	33098
40	12	3,77	70193
50	12	4,7	19739
60	12	5,65	61734
80	12	7,5	63075
100	12	9,4	22421
20	15	2,36	74216
25	15	2,94	57992
30	15	3,53	67887
40	15	4,7	80232
50	15	5,9	95027
60	15	7,1	26016
80	15	9,4	68836
100	15	11,8	93921
120	15	14,1	31457
150	15	17,7	67733
30	20	4,7	17538
40	20	6,3	53403
50	20	7,8	91718
60	20	9,4	42484
80	20	12,6	85699
100	20	15,7	41365
70	40	22	99397

Pikkus = 3,0-3,4 m.



# KÜLMTÕMMATUD TERASVARDAD

## KIILUTERAS - LATT - TÕMMATUD

Tähistus: ROHELINE		ToI SS 212190 Tõmbetugevus min 600 N/mm	
Mõõt mm		Mass kg/m	Art nr
8	7	0,44	17212
10	8	0,63	51900
12	8	0,75	78945
14	9	0,99	16873
16	10	1,26	45682
18	11	1,55	75373
20	12	1,88	95657
22	14	2,41	36819
25	14	2,75	68862
28	16	3,52	11788
32	18	4,52	45595
36	20	5,65	13901
40	22	6,91	49993
45	25	8,78	58366
50	28	12	70902
56	32	14	92646
63	32	15,8	23462

Pikkus = 3-3,2 m.

## KIILUTERAS - NELIKANT - TÕMMATUD

Märgistus: ROHELINE		ToI SS 212190 Tõmbetugevus min 600 N/mm	
Mõõt mm	Mass kg/m	Art nr	
4	0,12	41878	
5	0,2	61862	
6	0,28	83414	
8	0,5	10608	
10	0,79	28683	
12	1,13	47640	
14	1,54	67479	
15	1,8	60453	
16	2,01	88200	
18	2,54	34696	
20	3,14	57769	
22	3,8	34954	
25	4,9	81724	
30	7,07	16562	
32	8	75940	
40	12,5	42281	
45	15,8	19018	

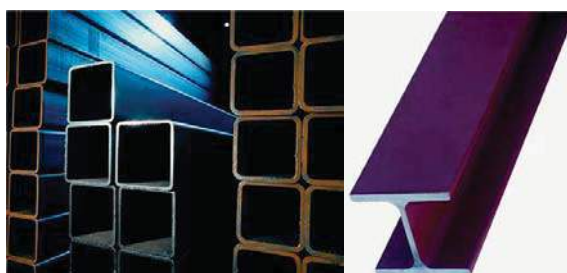
Pikkus = 3-3,2 m.



# TERASTALAD JA KONSTRUKTSIOONITORUD

---

## SISUKORD



Talad  
Torud

179 – 183  
184 - 188

---

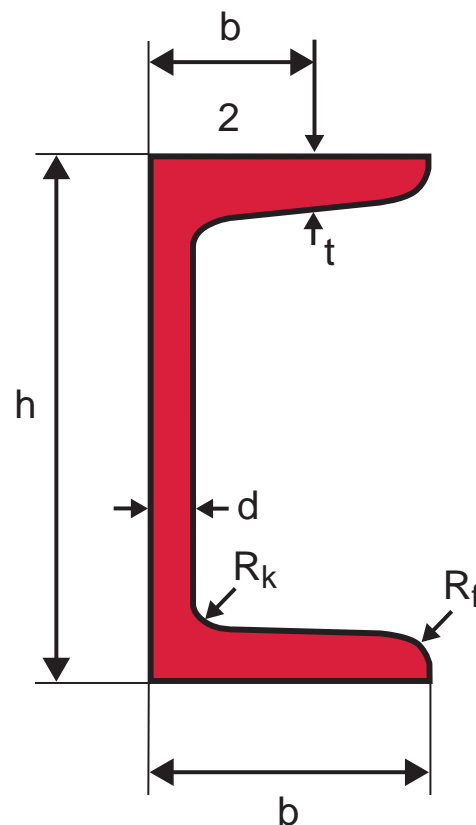
**UrMet**

---

# TERASTALAD JA KONSTRUKTSIOONITORUD

## TERASTALA UNP-S235JR

Profiil nr	Ristlõike mõõde						Pindala ja mass	
	mm	mm	mm	mm	mm	mm	m <sup>2</sup> /m	kg/m
Ühik	h	b	d	t	R <sub>k</sub>	R <sub>f</sub>	F	g
U 30	30	33	5,0	7,0	7	3,5	0,170	4,22
U 40x20	40	20	5,0	5,5	5	2,5	0,142	2,73
U 40	40	35	5,0	7,0	7	3,5	0,198	4,87
U 50x25	50	25	5,0	6,0	6	3,0	0,181	4,14
U 50	50	38	5,0	7,0	7	3,5	0,229	5,6
U 60	60	30	6,0	6,0	6	3,0	0,215	5,1
U 65	65	42	5,5	7,5	7,5	4,0	0,273	7,1
U 80	80	45	6,0	8,0	8	4,0	0,313	8,64
U 100	100	50	6,0	8,5	8,5	4,5	0,372	10,6
U 120	120	55	7,0	9,0	9	4,5	0,429	13,4
U 140	140	60	7,0	10,0	10	5,0	0,487	16,0
U 160	160	65	7,5	10,5	10,5	5,5	0,545	18,8
U 180	180	70	8,0	11,0	11	5,5	0,603	22,0
U 200	200	75	8,5	11,5	11,5	6,0	0,660	25,3
U 220	220	80	9,0	12,5	12,5	6,5	0,718	29,4
U 240	240	85	9,5	13,0	13	6,5	0,776	33,2
U 260	260	90	10,0	14,0	14	7,0	0,833	37,9
U 280	280	95	10,0	15,0	15	7,5	0,890	41,8
U 300	300	100	10,0	16,0	16	8,0	0,949	46,2
U 320	320	100	14,0	17,5	17,5	8,8	0,982	59,5
U 350	350	100	14,0	16,0	16	8,0	1,050	60,6
U 400	400	110	14,0	18,0	18	9,0	1,180	71,8



## TERASTALAD UNP

S235JR Märgistus: KOLLANE					
Mõõt mm	Mass kg/m	6 m Art nr	10 tai 10,1 m Art nr	12 tai 12,1 m Art nr	Pindala m <sup>2</sup> /m
40	2,73	58192			0,142
40	4,87	62313			0,198
50	4,14	66538			0,181
50	5,59	82912			0,229
*50	5,59			70867	0,229
*60	5,07			75300	0,215
65	7,09	13078			0,273
*65	7,09			79837	0,273
80	8,6		50470	70422	0,313
100	10,6		90766	21503	0,372
120	13,4		42631	64151	0,429
140	16,0		86063	18368	0,487
160	18,8		52559	75843	0,545
180	22,0		21505	45769	0,603
200	25,3		82900	18145	0,66
220	29,4		68682	72189	0,718
240	33,2		79497	83298	0,776
260	37,9		91194	95289	0,833
280	41,8		18163	27235	0,89
300	46,2		36699	41578	0,949
320	59,5			56803	0,982
350	60,6			78475	1,05
400	71,8			17771	1,18

S355J2 Märgistus: ORANŽ			
Mõõt mm	Mass kg/m	Art nr	Pindala m <sup>2</sup> /m
50	5,59	130375	0,229
65	7,09	130378	0,273

Pikkus = 12 m.

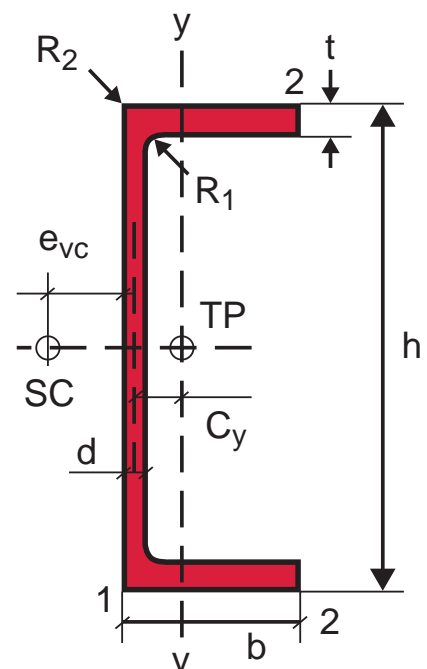
Enamik teraslattidest ja -taladest S235JR, S275JR, S355J2, S355N ja S355M tellida pii-pikkuse järgi (0,15-0,25%).

Taladel uus standardpikkus. Laovaru muutub vastavalt uutele stanradpikkustele (10,1 m, 12,1 m, jne.)

# TERASTALAD JA KONSTRUKTSIOONITORUD

## TERASTALA UNP-S235JR

Profiil nr	Ristlõike mõõde						Pindala ja mass	
	h	b	d	t	R1	R2	F	g
Ühik	mm	mm	mm	mm	mm	mm	m <sup>2</sup> /m	kg/m
UPE 80	80	50	4,0	7,0	10	2,0	0,34	7,90
UPE 100	100	55	4,5	7,5	10	2,5	0,40	9,82
UPE 120	120	60	5,0	8,0	12	2,5	0,46	12,1
UPE 140	140	65	5,0	9,0	12	2,5	0,52	14,5
UPE 160	160	70	5,5	9,5	12	3,0	0,58	17,0
UPE 180	180	75	5,5	10,5	12	3,0	0,64	19,7
UPE 200	200	80	6,0	11,0	13	3,0	0,70	22,8
UPE 220	220	85	6,5	12,0	13	3,5	0,76	26,6
UPE 240	240	90	7,0	12,5	15	3,5	0,81	30,2
UPE 270	270	95	7,5	13,5	15	4,0	0,89	35,2
UPE 300	300	100	9,5	15,0	15	4,5	0,97	44,4
UPE 330	330	105	11,0	16,0	18	4,5	1,04	53,2
UPE 360	360	110	12,0	17,0	18	5,0	1,12	61,2
UPE 400	400	115	13,5	18,0	18	5,0	1,22	72,2



S355N/M					
Märgistus: ORANŽ					
Mõõt mm	Mass kg/m	10,1 m Art nr	12,1 m Art nr	15,1 m Art nr	Pindala m <sup>2</sup> /m
80	7,9	10658	83884		0,34
100	9,8	30927	80037		0,40
120	12,1	51458	25095		0,46
140	14,5	130173	68044	60700	0,52
160	17,0	130185	67087	96853	0,58
180	19,7	130225	90147	80804	0,64
200	22,8	130227	22513	66947	0,70
220	26,6		68029	15841	0,76
240	30,2		91180	55282	0,81
270	35,2		18555	12770	0,89
300	44,4		73731	45809	0,97
330	53,2		90381	12427	1,04
360	61,2		43349	24594	1,12
400	72,2		58303	85783	1,22

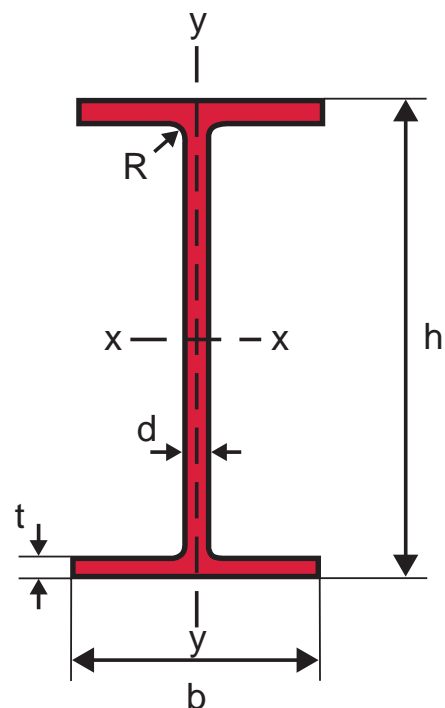
Enamik teraslattidest ja -taladest S235JR, S275JR, S355J2, S355N ja S355M tellida pii-pikkuse järgi (0,15-0,25%). Taladel uus standardpikkus. Laovaru muutub vastavalt uutele stanradpikkustele (10,1 m, 12,1 m, jne.)



# TERASTALAD JA KONSTRUKTSIOONITORUD

## TERASTALA IPE-S355J2

Profiil nr	Ristlõike mõõde					Pindala ja mass	
	h	b	t	d	R	F	g
Ühik	mm	mm	mm	mm	mm	m <sup>2</sup> /m	kg/m
IPE 80	80	46	5,2	3,8	5	0,328	6,0
IPE 100	100	55	5,7	4,1	7	0,400	8,1
IPE 120	120	64	6,3	4,4	7	0,475	10,4
IPE 140	140	73	6,9	4,7	7	0,551	12,9
IPE 160	160	82	7,4	5,0	9	0,623	15,8
IPE 180	180	91	8,0	5,3	9	0,698	18,8
IPE 200	200	100	8,5	5,6	12	0,768	22,4
IPE 220	220	110	9,2	5,9	12	0,848	26,2
IPE 240	240	120	9,8	6,2	15	0,922	30,7
IPE 270	270	135	10,2	6,6	15	1,04	36,1
IPE 300	300	150	10,7	7,1	15	1,16	42,2
IPE 330	330	160	11,5	7,5	18	1,25	49,1
IPE 360	360	170	12,7	8,0	18	1,35	57,1
IPE 400	400	180	13,5	8,6	21	1,47	66,3
IPE 450	450	190	14,6	9,4	21	1,61	77,5
IPE 500	500	200	16,0	10,2	21	1,74	90,7
IPE 550	550	210	17,2	11,1	24	1,88	106
IPE 600	600	220	19,0	12,0	24	2,01	122



S275J2						
Märgistus: SININE						
Mõõt mm	Mass kg/m	10 m Art nr	12 m Art nr	14 m Art nr	15 m Art nr	Pindala m <sup>2</sup> /m
80	6	78316*	71595*			0,328
100	8,1	96196*	15284*			0,4
120	10,4	33752*	43133*	65144u		0,475
140	12,9	62189*	71864*		57235	0,551

S355J2						
Märgistus: ORANŽ						
Mõõt mm	Mass kg/m	10,1 m Art nr	12,1 m Art nr	14,1 m Art nr	15,1 m Art nr	Pindala m <sup>2</sup> /m
160	15,8	185603	185604		185605	0,623
180	18,8	185606	185607		185608	0,698
200	22,4	185609	185610		185611	0,768
220	26,2	185612	185613	185664	185614	0,848
240	30,7	185617	185618	185665	185619	0,922
270	36,1	185620	185621	185666	185622	1,04
300	42,2	185624	133261	185667	185626	1,16
330	49,1	185627	133272		185628	1,25
360	57,1	185629	133273		185630	1,35
400	66,3	185631	133274		185632	1,47
450	77,6		133275		185633	1,61
500	90,7		133278		155549	1,74
550	106				185634	1,88
600	122		133282		185635	2,01

u = tootevalikust eemaldatav.

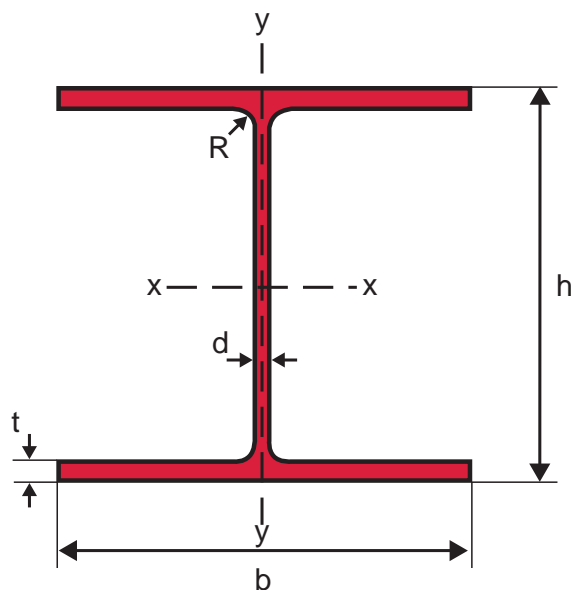
Art nr \* tähistatud tootetüüp on ka edaspidi S275JR, kuid pikkus muutub; uus standardpikkus (10,1, 12,1 m, jne.) Enamik teraslattidest ja -taladest S235JR, S275JR ning S355J2 tellida pii-pikkuse järgi (0,15-0,25%).

# TERASTALAD JA KONSTRUKTSIOONITORUD

## TERASTALAD HEA - S355J2

Profiil nr	Ristlõike mõõde					Pindala ja mass	
	h	b	t	d	R	F	g
Ühik	mm	mm	mm	mm	mm	m <sup>2</sup> /m	kg/m
HEA 100	96	100	8,0	5,0	12	0,561	16,7
HEA 120	114	120	8,0	5,0	12	0,677	19,9
HEA 140*	133	140	8,5	5,5	12	0,794	24,7
HEA 160*	152	160	9,0	6,0	15	0,906	30,4
HEA 180*	171	180	9,5	6,0	15	1,02	35,5
HEA 200*	190	200	10,0	6,5	18	1,14	42,3
HEA 220*	210	220	11,0	7,0	18	1,26	50,5
HEA 240*	230	240	12,0	7,5	21	1,37	60,3
HEA 260*	250	260	12,5	7,5	24	1,48	68,2
HEA 280*	270	280	13,0	8,0	24	1,60	76,4
HEA 300*	290	300	14,0	8,5	27	1,72	88,3
HEA 320*	310	300	15,5	9,0	27	1,76	97,6
HEA 340*	330	300	16,5	9,5	27	1,79	105
HEA 360*	350	300	17,5	10,0	27	1,83	112
HEA 400*	390	300	19,0	11,0	27	1,91	125
HEA 450	440	300	21,0	11,5	27	2,01	140
HEA 500	490	300	23,0	12,0	27	2,11	155
HEA 550	540	300	24,0	12,5	27	2,21	166
HEA 600	590	300	25,0	13,0	27	2,31	178

\* Laos ka S355J0



S355J2 Märgistus: ORANŽ							
Mõõt mm	Mass kg/m	10,1 m Art nr	12,1 m Art nr	14,1 m Art nr	15,1 m Art nr	18,1 m Art nr	Pindala m <sup>2</sup> /m
100	16,7	185337	150636		185382		0,561
120	19,9	185383	132867		185385		0,677
140	24,7	185386	132868	185639	185388		0,794
160	30,4	185389	150635	185391	185392		0,906
180	35,5	185393	132892	185396	185398		1,02
200	42,3	185399	132893	185401	185413	185460	1,14
220	50,5	185414	185415	185417	185418	185461	1,26
240	60,3	185419	132894	185421	185422	185462	1,37
260	68,2	185424	132895	185426	185427	185464	1,48
280	76,4	185428	132896	185431	185432	185465	1,6
300	88,3	185434	135306		185437	185466	1,72
320	97,6	185438	147213		185440	185467	1,76
340	105	185441	132897		185443	185468	1,79
360	112	185445	132898		185447	185469	1,83
400	125	185448	132899		185450	185470	1,91
450	140		132900		185452		2,01
500	155		132901		185454		2,11
550	166		185455		185456		2,21
600	178		132903		185458		2,31

Enamik teraslattidest ja -taladest S235JR, S275JR ja S355J2 tellida pii-pikkuse järgi

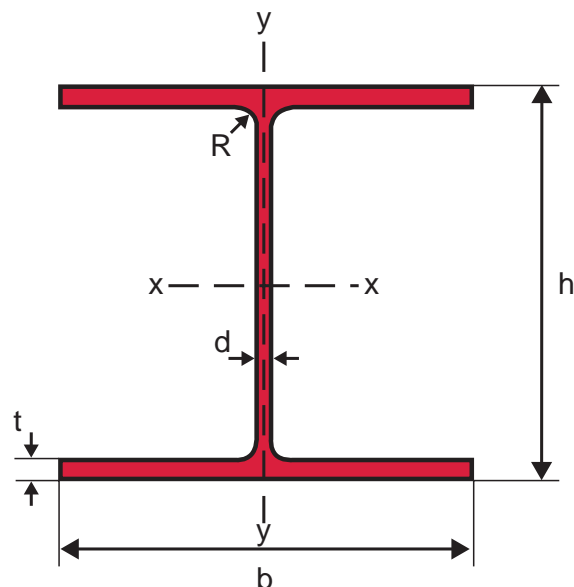
UrMet

# TERASTALAD JA KONSTRUKTSIOONITORUD

## TERASTALAD HEB - S355J2

Profiil nr	Ristlõike mõõde					Pindala ja mass	
	h	b	t	d	R	F	g
Ühik	mm	mm	mm	mm	mm	m <sup>2</sup> /m	kg/m
HEB 100	100	100	10,0	6,0	12	0,567	20,4
HEB 120	120	120	11,0	6,5	12	0,686	26,7
HEB 140	140	140	12,0	7,0	12	0,805	33,7
HEB 160	160	160	13,0	8,0	15	0,918	42,6
HEB 180	180	180	14,0	8,5	15	1,04	51,2
HEB 200*	200	200	15,0	9,0	18	1,15	61,3
HEB 220*	220	220	16,0	9,5	18	1,27	71,5
HEB 240*	240	240	17,0	10,0	21	1,38	83,2
HEB 260*	260	260	17,5	10,0	24	1,50	93,0
HEB 280*	280	280	18,0	10,5	24	1,62	103
HEB 300*	300	300	19,0	11,0	27	1,73	117
HEB 320	320	300	20,5	11,5	27	1,77	127
HEB 340	340	300	21,5	12,0	27	1,81	134
HEB 360	360	300	22,5	12,5	27	1,85	142
HEB 400	400	300	24,0	13,5	27	1,93	155
HEB 450	450	300	26,0	14,0	27	2,03	171
HEB 500	500	300	28,0	14,5	27	2,12	187
HEB 550	550	300	29,0	15,0	27	2,22	199
HEB 600	600	300	30,0	15,5	27	2,32	212

\* Laos ka S355J0



S355J2						
Märgistus: ORANŽ						
Mõõt mm	Mass kg/m	10,1 m Art nr	12,1 m Art nr	15,1 m Art nr	18,1 m Art nr	Pindala m <sup>2</sup> /m
100	20,4	185473	185474			0,567
120	26,7	185475	185476	185478		0,686
140	33,7	185479	185480	185485		0,805
160	42,6	185486	135307	185488		0,918
180	51,2	185489	133484	185491		1,04
200	61,3	185492	185493	185494	185589	1,15
220	71,5	185496	185497	185498	185568	1,27
240	83,2	185501	133234	185504	185569	1,38
260	93	185505	133235	185507	185570	1,5
280	103	185408	150671	185410	185571	1,62
300	117	185411	135308	185574	185602	1,73
320	127	185575	185576	185578		1,77
340	134		133236	185580		1,81
360	142		133238	185581		1,85
400	155		133239	185582		1,93
450	171		133240	185583		2,03
500	187		133241	185586		2,12
550	199			185587		2,22
600	212			185588		2,32

Enamik teraslattidest ja -taladest S235JR, S275JR ja S355J2 tellida pii-pikkuse järgi



# TERASTALAD JA KONSTRUKTSIOONITORUD

## KONSTRUKTSIOONITORUD - RUUTORU

				VKR SS-EN 10210 S355J2H opt. 1.4 Märgistus: SININE		KKR SS-EN 10219 S355J2H opt. 1.4 Märgistus: ORANŽ	
Mõõt mm			Pikkus m	Mass kg/m	Art nr	Mass kg/m	Art nr
30	30	3	6			2,36	47990
40	40	2,5	6			2,82	86263
40	40	3	6			3,3	60583
40	40	3	10	3,41	53279		
40	40	4	6	4,39	24153	4,2	76656
40	40	4	10	4,39	10552	4,2	40998
50	50	3	6			4,25	96209
50	50	3	10	4,35	83443		
50	50	4	6	5,64	10357	5,45	62291
50	50	4	10	5,64	10648	5,45	29243
50	50	5	6	6,85	93881	6,56	55756
50	50	5	10	6,85	66675	6,56	25318
60	60	3	6			5,19	70833
60	60	3	10	5,29	89935		
60	60	4	6			6,71	43919
60	60	4	10	6,9	10807	6,71	17999
60	60	5	6	8,42	81777	8,13	83072
60	60	5	10	8,42	73544	8,13	55873
70	70	3	12			6,13	57074
70	70	3,6	12	7,4	94835		
70	70	4	12	8,15	10984	7,97	58293
70	70	5	12	9,99	19600	9,7	59530
80	80	3	12			7,07	60785
80	80	3,6	10	8,53	34820		
80	80	3,6	12	8,53	11047		
80	80	4	12	9,41	78261	9,22	62058
80	80	5	10	11,6	42601		
80	80	5	12	11,6	11112	11,3	63349
80	80	6	12			13,2	81524
80	80	6,3	10	14,2	50496		
80	80	6,3	12	14,2	58505		
80	80	7,1	12	15,8	66628		
90	90	3	12			8,01	65985
90	90	3,6	12	9,66	18954		
90	90	4	12	10,7	38066	10,5	67330
90	90	5	12	13,1	27761	12,8	68693
90	90	6	12			15,1	86074
90	90	6,3	12	16,2	36682		
100	100	3	12			8,96	71473
100	100	4	10	11,9	54866		
100	100	4	12	11,9	11319	11,7	72890
100	100	5	10	14,7	64129		
100	100	5	12	14,7	11392	14,4	74325
100	100	6	12			17	75778
100	100	6,3	10	18,2	73506		
100	100	6,3	12	18,2	11467		
100	100	8	10	22,6	84046		
100	100	8	12	22,6	11544	21,4	69071
100	100	10	10	27,4	94235		
100	100	10	12	27,4	92139		
120	120	4	12			14,2	77249
120	120	4,5	12	16,1	24998		

# TERASTALAD JA KONSTRUKTSIOONITORUD

## KONSTRUKTSIOONITORUD - RUUTORU

				VKR SS-EN 10210 S355J2H opt. 1.4 Märgistus: SININE		KKR SS-EN 10219 S355J2H opt. 1.4 Märgistus: ORANŽ	
Mõõt mm			Pikkus m	Mass kg/m	Art nr	Mass kg/m	Art nr
120	120	5	10	17,8	35571		
120	120	5	12	17,8	11623	17,5	78738
120	120	6	12			20,7	22318
120	120	6,3	12	22,2	11704		
120	120	8	10	27,6	57101		
120	120	8	12	27,6	71474	26,4	65336
120	120	10	12	33,7	23993	31,8	54759
140	140	5	12	21	68058	20,7	30590
140	140	6	12			24,5	16633
140	140	6,3	12	26,1	90356		
140	140	8	12	32,6	23167	31,4	56835
140	140	10	12	40	34764	38,1	76678
150	150	5	10	22,6	46489		
150	150	5	12	22,6	58342	22,3	23063
150	150	6	12			26,4	23830
150	150	6,3	10	28,1	70323		
150	150	6,3	12	28,1	11872		
150	150	8	12	35,1	11056	33,9	24619
150	150	10	12	43,1	17035	41,3	16905
160	160	6	12			28,3	31310
160	160	6,3	12	30,1	91541		
160	160	8	12	37,6	95898	36,5	57728
160	160	10	12	46,3	15039	44,4	79876
180	180	6	12			32,1	25430
180	180	6,3	12	34	29814		
180	180	8	12	42,7	35023	41,5	26263
180	180	10	12	52,5	45867	50,7	24357
200	200	5	12			30,1	126272
200	200	6	12			35,8	27118
200	200	6,3	10	38	51502		
200	200	6,3	12	38	57279		
200	200	8	12	47,7	79981	46,5	27995
200	200	10	10	58,8	69259		
200	200	10	12	58,8	27893	57	66723
200	200	12,5	12	72,3	75462	68,3	98654
200	200	16	12	90,3	26360		
220	220	6,3	12	41,9	81807		
220	220	10	12	65,1	88294	63,2	39410
250	250	6	12			45,2	28894
250	250	6,3	12	47,9	94923		
250	250	8	12	60,3	11695	59,1	29815
250	250	10	12	74,5	47702	72,7	95159
250	250	12,5	12	91,9	82962	88	20395
250	250	16	12	115	73968		
300	300	10	12	90,2	32860	88,4	52899
300	300	12,5	12	112	47680	108	24623
300	300	16	12	141	55303		
350	350	10	12	106	63068		
350	350	12,5	12	131	79024		
350	350	16	12	166	35144		
400	400	10	12	122	87215		
400	400	12,5	12	151	61870		
400	400	16	12	191	89265		

# TERASTALAD JA KONSTRUKTSIOONITORUD

## KONSTRUKTSIOONITORUD - RISTKÜLIKTORU

				VKR SS-EN 10210 S355J2H opt. 1.4 Märgistus: SININE		KKR SS-EN 10219 S355J2H opt. 1.4 Märgistus: ORANŽ	
Mõõt mm			Pikkus m	Mass kg/m	Art nr	Mass kg/m	Art nr
50	30	2,5	6			2,82	66330
50	30	3	6			3,3	30758
50	30	4	6			4,2	32710
50	30	4	10	4,39	31494		
60	40	3	6			4,25	33719
60	40	3	10	4,35	58029		
60	40	4	6			5,45	34750
60	40	4	10	5,64	12424		93468
60	40	5	6			6,56	156505
60	40	5	12			6,56	95195
70	40	4	10	6,27	12812		
80	40	3	12			5,19	14221
80	40	4	10	6,9	12624		
80	40	4	12			6,71	16104
80	40	5	6			8,13	156506
80	40	5	10	8,42	33929		
80	40	5	12			8,13	19948
80	60	4	12			7,97	23896
90	50	3,6	12	7,4	49337		
90	50	4	12	8,15	57440		
90	50	5	12	9,99	74444		
90	50	5	12			9,7	41634
100	40	4	12			7,97	30013
100	50	3	12	6,71	18934		36364
100	50	4	10	8,78	11946		
100	50	4	12	8,78	12832		38533
100	50	5	10	10,8	41841		
100	50	5	12	10,8	52338		42949
100	50	5,6	12	11,9	63101		
100	50	6	12			12,3	94909
100	50	6,3	12	13,3	74130		
100	50	8	12	16,3	91083		
100	60	3,6	12	8,53	96986		
100	60	4	12	9,41	47661		45196
100	60	5	12	11,6	18814		47469
100	60	5,6	12	12,8	30907		
100	60	6	12			13,2	42237
100	60	6,3	12	14,2	43266		
100	80	4	12			10,5	52093
120	60	3,6	12	9,66	12939		
120	60	4	12	10,7	68782		54444
120	60	5	10	13,1	81939		
120	60	5	12	13,1	13048		56821
120	60	6	12			15,1	21208
120	60	6,3	10	16,2	95362		
120	60	6,3	12	16,2	19052		
120	80	4	12	11,9	50223	11,7	61653
120	80	5	10	14,7	47228		
120	80	5	12	14,7	13159	14,4	64108
120	80	6	12			17	66589
120	80	6,3	12	18,2	76468		
120	80	8	10	22,6	64237		
120	80	8	12	22,6	13272	21,4	16690
140	70	4	12	12,6	73279	12,4	66434
140	70	5	12	15,5	92227	15	134935
140	70	6,3	12	19,2	22328		
140	80	4	12	13,2	43580	13	79036
140	80	6	12			18,9	48972
140	80	6,3	12	20,2	54638		

# TERASTALAD JA KONSTRUKTSIOONITORUD

## KONSTRUKTSIOONITORUD - RISTKÜLIKTORU

				VKR SS-EN 10210 S355J2H opt. 1.4 Märgistus: SININE		KKR SS-EN 10219 S355J2H opt. 1.4 Märgistus: ORANŽ	
Mõõt mm			Pikkus m	Mass kg/m	Art nr	Mass kg/m	Art nr
150	100	4	12			14,9	74188
150	100	5	10	18,6	77618		
150	100	5	12	18,6	13387	18,3	76773
150	100	6	12			21,7	79384
150	100	6,3	12	23,1	13504		
150	100	8	10	28,9	37035		
150	100	8	12	28,9	21514	27,7	82021
150	100	10	12	35,3	63471	33,4	54143
160	80	4	12	14,4	30293	14,2	67608
160	80	5	12	17,8	77121	17,5	69437
160	80	6	12			20,7	71296
160	80	6,3	12	22,2	86680		
160	80	8	12	27,6	91059	26,4	18321
160	80	10	12	33,7	34245		
160	90	5	12	18,6	15286		
160	90	7,1	12	25,9	44602		
160	90	8	12	28,9	59692		
180	100	5,6	12	23,4	75070		
180	100	6	12			24,5	43209
180	100	6,3	12	26,1	90736		
180	100	8	12	32,6	32933	31,4	92774
180	100	10	12	40	49463	38,1	58868
200	100	5	10	22,6	66281		
200	100	5	12	22,6	10782	22,3	73185
200	100	6	12			26,4	77053
200	100	6,3	10	28,1	28464		
200	100	6,3	12	28,1	13623		
200	100	8	12	35,1	46434	33,9	79032
200	100	10	10	43,1	64692		
200	100	10	12	43,1	37087	41,3	25195
200	100	12,5	12	52,7	98844	48,7	114622
200	120	6	12			28,3	39641
200	120	6,3	12	30,1	16953		
200	120	8	12	37,6	25393	36,5	55320
200	120	10	12	46,3	34165	44,4	84618
220	120	6,3	12	32	43269		
220	120	8	12	40,2	52705		
220	120	10	12	49,4	72573		
250	150	6	12			35,8	83080
250	150	6,3	12	38	44799		
250	150	8	12	47,7	83005	46,5	85149
250	150	10	12	58,8	95479	57	42125
250	150	12,5	12	72,3	14866	68,3	63407
260	140	6,3	12	38	26294		
260	140	8	12	47,7	38054		
300	200	6	12			45,2	87248
300	200	6,3	12	47,9	62570		
300	200	8	12	60,3	88414	59,1	87332
300	200	10	12	74,5	11835	72,7	12162
300	200	12,5	12	91,9	25587	88	78365
300	200	16	12	115	113784		
400	200	6	12			54,7	64809
400	200	8	12			71,6	34761
400	200	10	12	90,2	54087	88,4	64366
400	200	12,5	12	112	43339	108	80408
400	200	16	12	141	68835		
450	250	10	12	106	83915		
450	250	12,5	12	131	99327		
450	250	16	12	166	25072		

# TERASTALAD JA KONSTRUKTSIOONITORUD

## KONSTRUKTSIOONITORUD - ÜMARTORU, PIKIKEEVISEGA

KCKR SS-EN 10219  
S355J2H opt. 1.4  
Märgistus: ORANŽ

Mõõt mm		Pikkus m	Mass kg/m	Art nr
42,4	3	10	2,91	134090
42,4	4	10	3,79	134160
48,3	3	10	3,35	134161
48,3	4	10	4,37	134222
60,3	3	10	4,24	134223
60,3	4	10	5,55	134224
76,1	4	12	7,11	134225
76,1	5	12	8,77	134226
88,9	4	12	8,38	134228
88,9	5	12	10,3	134229
101,6	4	12	9,63	134230
101,6	5	12	11,9	134231
101,6	6	12	14,1	134242
114,3	4	12	10,9	134243
114,3	5	12	13,5	134244
139,7	4	12	13,4	134245
139,7	5	12	16,6	300905
139,7	6	12	19,8	134246
139,7	8	12	26	134247
168,3	4	12	16,2	134248
168,3	6	12	24	134249
168,3	8	12	31,6	134250
193,7	6	12	27,8	134251
193,7	8	12	36,6	134252
193,7	10	12	45,3	134253
193,7	12,5	12	55,9	178383
219,1	6	12	31,5	134254
219,1	8	12	41,6	134255
219,1	10	12	51,6	134256
219,1	12,5	12	63,7	178384
244,5	6	12	35,3	134257
244,5	8	12	46,7	134258
244,5	10	12	57,8	134259
244,5	12,5	12	71,5	178385
273	8	12	52,3	134260
273	10	12	64,9	134261
273	12,5	12	80,3	134272
323,9	10	12	77,4	134273
323,9	12,5	12	96	134274



# TERASTORUD

---

## SISUKORD



Õhukese seinaga torud	190 – 192
Ukse- ja aknaprofiilid	193
Terastorud ja osad	194 – 195

---

**UrMet**

---

# TERASTORUD

## ÕHUKESE SEINAGA TORUD - KEEVITATUD

SS-EN 10305-3, teras E220/E235 (DIN 2394) Standardpikkus = 6 m				
Mõõt Välisläbim. x seinapak- sus mm		Mass kg/m	NB!	Art nr
8,0*	1	0,17		17659
8,0*	1,25	0,21		14414
8,0*	1,5	0,24		27941
9,5*	1	0,21		71090
10,0*	1	0,22		57109
10,0*	1,5	0,31		79421
10,0*	2	0,39		58010
12,0*	1	0,27		96377
12,0*	1,5	0,39		15003
12,0*	2	0,49		140697
12,7*	1	0,29		77364
12,7*	1,25	0,35		64133
12,7*	1,5	0,41		32547
13,0*	1,25	0,36		59598
13,0*	1,5	0,42		24869
14,0*	1,5	0,46		91142
14,0*	2	0,59		78122
15,0*	1	0,34		97038
15,0*	1,5	0,5		26347
15,0*	2	0,64		38788
16,0*	1	0,37		40550
16,0*	1,25	0,45		57113
16,0*	1,5	0,54		74558
16,0*	2	0,69		99190
18,0*	1	0,42		46047
18,0*	1,5	0,61		56044
18,0*	2	0,79		66139
19,0*	1	0,44		35391
19,0*	1,25	0,55		56070
19,0*	1,5	0,65		77631
19,0*	2	0,84		10075
20,0*	1	0,47		76332
20,0*	1,5	0,68		41371
20,0*	2	0,89		65872
20	2,5	1,08		19839
20	3	1,26		69790
21,0*	1,5	0,72		41976
22,0*	1	0,52		91255
22,0*	1,25	0,64		27521
22,0*	1,5	0,76		54668
22,0*	2	0,98		82697
22	2,5	1,2		92192
22,0*	3	1,41	L=6100	34166
25,0*	1	0,59		21609
25,0*	1,25	0,73		51402
25,0*	1,5	0,87		81368
25,0*	2	1,13		71754
25	2,5	1,39		86623
25	3	1,63		97012
25,4*	1,5	0,88		134741
27,0*	1,5	0,94		70432
27,0*	2	1,23		81058
28,0*	1,5	0,98		78190
28,0*	2	1,28		10699
28	2,5	1,57		61355
30,0*	1,5	1,05		80575

SS-EN 10305-3, teras E220/E235 (DIN 2394) Standardpikkus = 6 m				
Mõõt Välisläbim. x seinapak.mm		Mass kg/m	NB!	Art nr
30,0*	2	1,38		14652
30	2,5	1,69		28085
30	3	2		38768
32,0*	1,5	1,13		76557
32,0*	2	1,48		45689
32	2,5	1,82		60428
32,0*	3	2,15		49159
35,0*	1,5	1,24		67637
35,0*	2	1,62		79934
35	2,5	2		71405
35	3	2,37		56144
38,0*	1,5	1,35		32118
38,0*	2	1,77		47943
38	3	2,59		37761
40,0*	1,5	1,42		64650
40,0*	2	1,87		62789
40	3	2,74		60989
41,5*	1,5	1,48		10711
42,0*	2	1,97		65072
42	3	2,89		140727
44,0*	1,5	1,57		51038
44,5	1,5	1,59		36711
44,5*	2	2,09		57240
45,0*	1,5	1,61		70552
45	2	2,12		49931
45	3	3,11	L=6200	46445
48	1,5	1,72		21177
48	2	2,27		96566
50	1,5	1,79		135013
50	2	2,37		18622
50	3	3,48		179413
50,8	1,5	1,82		10945
50,8	2	2,4		34120
50,8	3	3,54		30775
54	1,5	1,94		58177
54	2	2,56		43026
57,0*	1,5	2,05		181840
57	2	2,71		67822
60	1,5	2,16		18938
60	2	2,86		93010
60	3	4,22		78491
63,5*	1,5	2,29		15752
63,5	2	3,03		63933
70	2	3,35		41528
76	1,5	2,75		21379
76	2	3,65		80927
80	3	5,7		57519
89	2	4,29		59964
95	2	4,59	L=6500	139610
102,0*	1,5	3,72		181841
102	2	4,93		94256
108	2	5,23		66543
114	2	5,54		17684
133	2	6,46		20056
133	3	9,62		34982

\* - Tähistatud mõõdud on valmistatud külmaltsitud ribast  
ülejäanud mõõdud valmistatud kuumaltsitud ribast.

# TERASTORUD

## ÕHUKESE SEINAGA TORUD - KEEVI-TATUD, NELINURKSED

SS-EN 10305-5, teras E220/E235 (DIN 2395) Standardpikkus = 6 m					
Mõõt Välisläbim. x välisläbim. x seinapaksus mm			Mass kg/m	NB!	Art nr
10	10	1,00*	0,28		31209
12,7	12,7	1,00*	0,37		44832
15	15	1,00*	0,44		72372
15	15	1,50*	0,63		71549
15	15	2,00*	0,81		140723
16	16	1,50*	0,68		10305
19	19	1,00*	0,57	L=6200	43470
19	19	1,50*	0,82		87757
20	20	1,00*	0,6		14240
20	20	1,25*	0,73		24418
20	20	1,50*	0,87		91918
20	20	2,00*	1,12		15354
22	22	1,25*	0,81		30700
22	22	1,50*	0,96		55244
25	25	1,25*	0,93		40857
25	25	1,50*	1,1		32469
25	25	1,5	1,1		49647
25	25	2	1,44		67404
25	25	3	1,92		156255
30	30	1,5	1,34		13222
30	30	2	1,75	L=6100	308148
30	30	2,5	2,15		40696
30	30	3	2,39		156256
32	32	1,5	1,43		87502
32	32	2	1,88		52170
32	32	2,5	2,29		82473
35	35	1,5	1,57		16337
35	35	2	2,07		27570
40	40	1,5	1,81		62847
40	40	2	2,38		74406
40	40	2,5	2,93		51084
40	40	3	3,33		156259
40	40	4	4,25		156274
45	45	2	2,69		61857
45	45	3	3,8		156276
50	50	1,5	2,28		43972
50	50	2	3,01		86847
50	50	2,5	3,72		36611
50	50	3	4,28		156277
50	50	4	5,51		156278
60	60	2	3,64		71055
60	60	3	5,22		156292
60	60	4	6,76		156294
70	70	2	4,26		73036
70	70	3	6,16		156295
70	70	4	8,02		156296
80	80	3	7,1		156297
80	80	4	9,28		156298
100	100	3	8,99		156299
100	100	4	11,8		156300

\* - Tähistatud mõõdud on valmistatud külmalvaitsitud ribast;  
ülejäädud mõõdud valmistatud kuumvalvaitsitud ribast

## ÕHUKESE SEINAGA TORUD - KEEVI-TATUD, RISTKÜLIKUKUJULISED

SS-EN 10305-5, teras E220/E235 (DIN 2395) Standardpikkus = 6 m					
Mõõt Välisläbim. x välisläbim. x seinapaksus mm			Mass kg/m	NB!	Art nr
20	10	1,00*	0,44		90529
20	10	1,50*	0,63		96556
20	15	1,50*	0,75		86525
25	10	1,50*	0,75		113708
25	10	2	0,97		169298
25	15	1,50*	0,87		25226
25	15	2,00*	1,12		31645
25	20	2,00*	1,28		38162
30	10	1,50*	0,87		97026
30	15	1,50*	0,99		44777
30	15	2,00*	1,28		140725
30	20	1,50*	1,11		10171
30	20	1,5	1,11		23339
30	20	2	1,44		24376
30	20	3	2,07		169299
35	15	1,5	1,1		64280
35	15	2	1,44		11923
35	20	1,5	1,22		65840
35	20	2	1,59		58301
35	25	2	1,75		72217
35	25	2	1,75	L=6100 **	142654
40	10	1,5	1,11		113709
40	20	1,25	1,13		54473
40	20	1,5	1,34		39463
40	20	2	1,75		66568
40	20	3	2,39		156301
40	25	1,5	1,46		79322
40	25	2	1,91		82244
40	25	2	1,91	L=6200**	142655
40	30	1,5	1,57		84007
40	30	2	2,07		94244
40	30	3	2,83		156302
45	15	2	1,76		169297
45	25	2	2,07		93826
50	20	1,5	1,57		11226
50	20	2	2,07		68348
50	25	1,5	1,69		86731
50	25	2	2,22		70649
50	25	2	2,22	L=6100 **	47630
50	25	2,5	2,74		59703
50	25	3	3,1		156303
50	30	1,5	1,81		18723
50	30	2	2,38		12329
50	30	3	3,33		156304
50	40	2	2,69		10830
60	20	1,5	1,81		24783
60	20	2	2,38		17513
60	30	2	2,69		38129
60	30	2,5	3,33		99810
60	30	3	3,8		156305
60	40	1,5	2,28		92812
60	40	2	3,01		58508
60	40	3	4,28		156282
60	40	4	5,51		156283

# TERASTORUD

## ÕHUKESE SEINAGA TORUD - KEEVI-TATUD, RISTKÜLIKUKUJULISED

SS-EN 10305-5, teras E220/E235 (DIN 2395) Standardpikkus = 6 m					
Mõõt Välisläbim. x välisläbim. x seinapaksus mm			Mass kg/m	NB!	Art nr
70	25	2	2,85		57678
70	25	2	2,85	L=6100 **	142390
70	30	2	3,01		93939
70	40	2	3,32		30963
70	40	3	4,75		156284
70	40	4	6,14		156285
80	20	2	3,01		18007
80	40	2	3,64		94433
80	40	3	5,22		156287
80	40	4	6,76		156288
80	50	2	3,95		73946
80	50	3	5,69		156289
80	50	4	7,39		156306
80	60	3	6,16		156307
80	60	4	8,02		156308
100	40	2	4,26		99083
100	40	3	6,16		156310
100	40	4	8,02		156311
100	50	2	4,58		140729
100	50	3	6,63		156312
100	50	4	8,65		156313
100	60	3	7,1		156314
120	40	3	7,1		156315
120	60	3	8,04		156316

\* - Tähistatud mõõdud on valmistatud külmavaltsitud ribast ülejäänud mõõdud valmistatud kuumvaltsitud ribast

\*\* Keevis laiemal küljel.

## ÕHUKESE SEINAGA TORUD - OVAALSED TORUD

SS-EN 10305-3 opt. 10 teräslaatu E220 (DIN 2394/2395) Külmavaltsitud lint Standardpikkus = 6 m					
Mõõt Välisläbim. x välislä- bim. x seinapaksus mm			Mass kg/m	NB!	Art nr
36	16	1,5	1,05		79914
36	16	1,5	1,05	L=6100 **	142392u
38	20	1,5	1,13		99674
40	20	1,5	1,16		20026
40	20	1,5	1,16	L=6100 **	142393u
40	20	2	1,52		11276
45	17	1,5	1,23		52963
50	20	2	1,83		76491
50	20	2	1,83	L=6100 **	153676u

\*\* Keevis kitsamal küljel

u Tootevalikust eemaldatav materjal.

## ÕHUKESE SEINAGA TORUD - ALUMINISEERITUD TERASTORUD

SS-EN 10305-3 (DIN 2394) Standardpikkus = 6 m			
Mõõt Välisläbim. x seinapak- sus mm		Mass kg/m	Art nr
44,5	2	2,1	142876
50,8	2	2,41	127712
57	2	2,71	127713
63,5	2	3,03	127714
76,1	2	3,65	127715



# TERASTORUD

## UKSE- JA AKNAPROFIILID - KEEVITATUD, STANDARDPIKKUS = 6 M

SS-EN 10162, teras S235JRG2			
Ristlõike joonis	Mass kg/m		Art nr
	2,32	VA4020L	73922
	2,91	VA4020T	65640
	2,95	VA4040L	30633
	3,54	VA4040T	59341
	3,53	VA4055LK	41737

SS-EN 10162, teras S235JRG2			
Ristlõike joonis	Mass kg/m		Art nr
	4,44	RP4410-2	15344
	2,65	VA5020L	52949
	3,24	VA5020T	42174
	3,59	VA5050L	31785



# TERASTORUD

## KEEVITATUD KEERMESTAMISEKS SOBIVAD TERASTORUD

SS-EN 10255, teras S195 Standardpikkus = 6 m									
Tolli	Ühenus	Mõõt mm		Mass kg/m	Töötlemata "must" Art nr	Sinine keermes- tatud Art nr	Tsingitud Art nr	Tsingitud keermes- tatud muhviga Art nr	Töötlemata "punane" Art nr
		Välisläbim. x seinapaksus mm							
1/4	8	13,5	2,3	0,64	11682				
1/4	8	13,5	2,9	0,76					117016
3/8	10	17,2	2,3	0,84	99714	96362			
1/2	15	21,3	2,6	1,21	15408	39042			
1/2	15	21,3	2,6	1,22				22064	
1/2	15	21,3	3,2	1,44					41069
3/4	20	26,9	2,6	1,56	27088	48174			
3/4	20	26,9	2,6	1,57			20671		
3/4	20	26,9	2,6	1,57				27127	
3/4	20	26,9	3,2	1,87					49639
1	25	33,7	3,2	2,41	45343	57698			
1	25	33,7	3,2	2,43			22038		
1	25	33,7	3,2	2,43				32288	
1	25	33,7	4,0	2,93					54080
1 1/4	32	42,4	3,2	3,10	58003	67614			
1 1/4	32	42,4	3,2	3,13			25698	37547	
1 1/4	32	42,4	4,0	3,79					63274
1 1/2	40	48,3	3,2	3,56	77728	72719			
1 1/2	40	48,3	3,2	3,60			46724		
1 1/2	40	48,3	3,2	3,60				42904	
1 1/2	40	48,3	4,0	4,37					68027
2	50	60,3	3,6	5,03	91368	94119			
2	50	60,3	3,6	5,10			61844		
2	50	60,3	3,6	5,10				48359	
2	50	60,3	4,5	6,19					72884
2 1/2	65	76,1	3,6	6,42	20504				
2 1/2	65	76,1	3,6	6,54				59563	
2 1/2	65	76,1	4,5	7,93					82910
3	80	88,9	4,0	8,36	26845				
3	80	88,9	4,0	8,53				71159	
3	80	88,9	5,0	10,30					88079
4	100	114,3	4,5	12,50				77104	



# TERASTORUD

## PIKIKEEVISEGA TERASTORUD

SS-EN 10217-1, teras P235TR1 (DIN 2458) Standardpikkus = 6 m				
Mõõt		Ansl.	Mass kg/m	Art nr
Välisläbim. x seinapaksus mm				
26,9	2,3	20	1,41	64881
33,7	2,6	25	2,01	40782
38,0	2,6		2,29	96190
42,4	2,6	32	2,57	53331
48,3	2,6	40	2,95	17775
51,0	2,6		3,12	38402
57,0	2,9		3,9	29751
60,3	2,9	50	4,14	81754
63,5	2,9		4,36	47003
70,0	2,9		4,83	42119
76,1	2,9	65	5,28	54879
82,5	3,2		6,31	55708
88,9	3,2	80	6,81	74754
101,6	3,6		8,76	31278
108,0	2,9		7,52	32560
108,0	3,6		9,33	88494
114,3	3,6	100	9,9	30529
121,0	4,0		11,5	37175
127,0	2,9		8,85	56424
127,0	4,0		12,2	49281
133,0	4,0		12,8	12627
139,7	4,0	125	13,5	36583
152,4	2,9		10,67	80872
152,4	4,5		16,4	55490
159,0	4,5		17,1	61803
168,3	4,5	150	18,1	74442
193,7	5,6		26	63318
219,1	6,3	200	33,2	80973
273,0	6,3	250	41,6	95037
323,9	7,1	300	55,6	13223

## TORUPÕLVED

DIN 2605, lühike, 3 S 90°, St 37.0			
Mõõt		Mass kg/kpl	Art nr
Välisläbim. X	seina paksus mm		
21,3	2,0	0,04	45626
26,9	2,3	0,06	48837
33,7	2,6	0,12	52110
38,0	2,6	0,15	118423
42,4	2,6	0,19	55445
44,5	2,6	13,21	118425
48,3	2,6	0,26	25782
51,0	2,6	0,3	118426
57,0	2,9	0,45	118521
60,3	2,9	0,49	58842
63,5*	2,9	0,55	118543
70,0	2,9	0,45	118544
76,1	2,9	0,79	118546
82,5*	3,2	1	118547
88,9	3,2	1,22	118549
101,6	3,6	2	118550
108,0	3,6	2,1	118551
114,3	3,6	2,9	118623
121,0*	4,0	2,9	118552
127,0*	4,0	3,2	118553
133,0	4,0	3,64	118554
139,7	4,0	4,04	118555
152,4*	4,5	4,9	118556
159,4	4,5	5,8	118557
168,3	4,5	6,5	118558
193,7	5,6	10,6	118559
219,1	6,3	14,9	118560
273,0	6,3	24,9	118561
323,9	7,1	40	118572

\*St 35.8/1

DIN 2605, pikk, 5 S 90°, St 35.8/1			
Mõõt		Mass kg/kpl	Art nr
Välisläbim. X	seina paksus mm		
33,7	2,6	0,23	93074
42,4	2,6	0,37	62322
48,3	2,6	0,50	77517



TERÄSSELOSTE SAHAUSMALLEJA, TYYPPISIVU				TUOTE	NIMI OSOITE PUH.	
Laatinut	Tarkastanut	Päiväys	Työnro	Tyyppilehti nro	Viimeisin rev. päiväys	Rev.

<p>A</p>	<p>B</p>	<p>C</p>
<p>D</p>	<p>F</p>	<p>G</p>
<p>E</p>	<p>H</p>	<p>H</p>
<p>I</p>	<p>J</p>	<p>K</p>
<p>L</p>	<p>M</p>	<p>N</p>
<p>P</p>	<p>Q</p>	<p>R</p>
<p>S</p>	<p>T</p>	<p>U</p>
	<p>PA</p>	<p>PB</p>





# TERASLEHED

---

## SISUKORD



Külmvaltsitud	193
Metalliga pinnatud	193
Kuumvaltsitud	194 - 199
Perfoplaadid	200

---

**UrMet**

---

# TERASLEHED

## KÜLMVALTSITUD TERASLEHT

Paksus mm	Mõõt mm		Mass kg/kpl	DC 01 Am Art nr	DC 04 Am Art nr	DC 01 Am/kuiv Art nr
0,50	2000	1000	8,0	33692		
0,70	2000	1000	11,2	88588		
0,70	2500	1250	17,5	93705		
0,75	2000	1000	12,0	28389		
0,90	2000	1000	14,4	19750		
1,00	2000	1000	16,0	35069	10677	15158
1,00	2500	1250	25,0	82533	75485	28447
1,00	3000	1500	36,0	40319		
1,25	2000	1000	20,0	60119		43895
1,25	2500	1250	31,2	80311		71936
1,25	3000	1500	45,0	31872		
1,50	2000	1000	24,0	78424	20978	68902
1,50	2500	1250	37,5	53240		82583
1,50	3000	1500	54,0	41116		12718
2,00	2000	1000	32,0	47831	31377	34623
2,00	2500	1250	50,0	75961	15701	43559
2,00	3000	1250	60,0	40642		
2,00	3000	1500	72,0	49171		12823
2,50	2000	1000	40,0	58582		
2,50	2500	1250	62,5	68875		
2,50	3000	1500	90,0	87990		
3,00	2000	1000	48,0	15047	20589	30119
3,00	2500	1250	75,0	24163	57061	64123
3,00	3000	1500	108	59156		46418

Paksus mm	Mõõt mm		Mass kg/kpl	Docol 350 LA Am Art nr	Docol 420 LA AM Art nr
1,50	2500	1250	37,5	114050	114051

## METALLIGA PINNATUD TERASLEHED

Paksus mm	Mõõt mm		Mass kg/kpl	kuumtsingitud DX 51 D + Z 275 Art nr	galvaanitud DC 01 + ZE 25/25 APC Art nr	aluminiseeritud-tsingitud DX 51 D + AZ 150 Art nr
0,60	2000	1000	9,6	98682		
0,70	2000	1000	11,4	18947	37465	64318
0,70	2500	1250	17,5	15719		316634
0,75	2500	1250	18,8		86995	
0,90	2000	1000	14,4	29603		
0,90	2500	1250	22,5	21199		
1,00	2000	1000	16,0	46322	63719	18122
1,00	2500	1250	25,0	33075	56334	18303
1,00	1500	3000	36,0	313914		
1,25	2000	1000	20,0	63923	81604	18486
1,25	2500	1250	31,3	51624	76417	18858
1,50	2000	1000	24,0	76147	97676	19047
1,50	2500	1250	37,5	64480	86582	19238
1,50	3000	1500	54,0	304259		
2,00	2000	1000	32,0	18423	20760	76049
2,00	2500	1250	50,0	84499	46131	81768
2,00	3000	1500	72,0	304260		
2,50	2000	1000	40,0	91269		
2,50	2500	1250	62,5	309415		
3,00	2000	1000	48,0	90409	44193	
3,00	2500	1250	75,0	18172		
3,00	3000	1500	108,0	304261		

# TERASLEHED

## KUUMVALTSITUD SÖÖVITATUD TERASLEHED

Paksus mm	Mõõt mm		Mass kg/kpl	240 YPB/S235JR Söövitatud Art nr	S 355 MC D Söövitatud Art nr	S 420 MC D Söövitatud Art nr	S 650 MC D Söövitatud Art nr	S 700 MC D Söövitatud Art nr
2	2000	1000	32	81629				
2	2500	1250	50	20889				
3	2000	1000	48	54591	33218			
3	2500	1250	75	68406	68660			190756
3	3000	1500	108	82439	14861			
4	2000	1000	64	96690	51819			
4	2500	1250	100	35847	38010			190757
4	3000	1500	144	50752	27233	158912		
5	2000	1000	80	65875	67981/113268 <sup>1)</sup>			
5	2500	1250	125	81216	19488			190758
5	3000	1500	180	96775	61752	179645	68758	190759
6	2000	1000	96	22553	14775			
6	2500	1250	150	38548	58555			
6	3000	1500	216	71192	13094/113269 <sup>1)</sup>	158914	39455	190760
8	2000	1000	128	14709				
8	2500	1250	200	62623	14445			190761
8	3000	1500	288	42253	61257/138799 <sup>1)</sup>	158915	20190	
10	2000	1000	160	31794				
10	2500	1250	250	57243	67156			190762
10	3000	1500	360	16744	76087/113270 <sup>1)</sup>	158916		
12	3000	1500	432		36690/113267 <sup>1)</sup>	158917		
*15	3000	1250	450		53606			
*15	3000	1500	540		151017			
**20	3000	1500	720		186385			
**25	3000	1500	900		181871			

\* = Tootmises ainult 355 MC B.

\*\* = Toodetakse kvart-valtsimise teel, tüüp LASER 355 MC.

<sup>1)</sup> Si 0,15-0,25%



# TERASLEHED

## KUUMVALTSITUD TERASLEHED

Paksus mm	Mõõt mm		Mass kg/kpl	240 YPB/ S235JR Art nr	S235JR Märgistus: KOLLANE Art nr	S355J2 + N Si 0,15-0,25 Art nr	S 355 MC D Art nr	S355J2 + N Märgistus: ORANŽ Art nr
3	2000	1000	48	93861				
3	2500	1250	75	66669			72438	
3	3000	1250	90	87079				
3	3000	1500	108	70962			29924	
3	3600	1500	130	44672				
3	5000	2500	300	35819	35819			
4	2000	1000	64	75477				
4	2500	1250	100	41054			77052	
4	3000	1500	144	43921			34831	
4	3600	1500	173	99464				
4	5000	1500	240	24288				
5	2000	1000	80	47076			83259	
5	2500	1250	125	54250			42338	
5	3000	1250	150	39561				
5	3000	1500	180	58269		139462	92066	
5	3600	1500	216	71457				
5	3600	1800	259	15154				
5	5000	2000	400	50650				
5	6300	2000	514	69073				
6	2000	1000	96	62576			52445	
6	2500	1250	150	67171			13474	
6	3000	1250	180	48945				
6	3000	1500	216	77225		139463	65152	
6	3600	1500	259	74405				
6	5000	1500	360	11794				
6	5000	2000	480	26211				
6	6300	2000	605	72354				
6	12000	2000	1152					130255
8	2000	1000	128	82684			27481	
8	2500	1250	200	88431			80459	
8	3000	1500	288	94466		139465	44088	
8	5000	2000	640	11055				
8	6300	2000	806	31344				
8	12000	2000	1536					130256
8	12000	2500	1920					130257
10	2000	1000	160	10790			98366	
10	2500	1250	250	24300			63295	
10	3000	1500	360	46725		139466	28874	
10	12000	2000	1920		131216			131052
10	12000	2500	2400		130198			130258
12	2000	1000	192	54776			85102	
12	2500	1250	300	63115				
12	3000	1500	432	71742		139467	51981	
12	12000	2000	2304		131218			131053
12	12000	2500	2880					130259
12	12000	3000	3456					131233
15	2000	1000	240	51004				18156
15	2500	1250	375		88876			44276
15	3000	1500	540	91057			<b>190830*</b>	14400
15	6000	2000	1440		177922			
15	6000	2500	1800		177924			
15	12000	2000	2880					131060
15	12000	2500	3600					130260
15	12000	3000	4320					131234
16	2000	1000	256					
16	6000	2500	1920					177919

\* S355 MC B

# TERASLEHED

## KUUMVALTSITUD TERASLEHED

Paksus mm	Mõõt mm		Mass kg/kpl	240 YPB/ S235JR Art nr	S235JR Märgistus: KOLLANE Art nr	S355J2 + N Si 0,15-0,25 Art nr	S 355 MC D Art nr	S355J2 + N Märgistus: ORANŽ Art nr
18	6000	2500	2160					177921
20	2000	1000	320		15803			10950
20	2500	1250	500		42891			67589
20	3000	1500	720		71547			17175
20	12000	2000	3840		131115			131054
20	12000	2500	4800		130222			130268
20	12000	3000	5760					131235
22	6000	2500	2640					177920
25	2000	1000	400		97791			94965
25	2500	1250	625		50952			
25	3000	1500	900		95680			25371
25	12000	2000	4800		131226			131055
25	12000	2500	6000		130223			130270
25	12000	3000	7200					131236
30	2000	1000	480		51011			26018
30	2500	1250	750		66923			30057
30	3000	1500	1080		84403			52714
30	12000	2000	5760		131113			131056
30	12000	2500	7200		130226			130271
30	12000	3000	8640					131237
35	3000	1500	1260					75101
35	12000	2000	6720		130238			
35	12000	2500	8400					130273
40	2000	1000	640		85485			39487
40	2500	1250	1000		34241			
40	3000	1500	1440		75446			26401
40	12000	2000	7680					131059
40	12000	2500	9600					130276
40	10000	3000	9600					131238
45	12000	2000	8640					131114
50	2000	1000	800		23856			59202
50	3000	1500	1800		15857			62660
50	12000	2000	9600					130279
50	10000	2500	10000					130280
50	8000	3000	9600					130281
60	3000	1500	2160					24043
60	10000	2000	9600					130282
60	6000	2500	7200					131242
70	3000	1500	2520					18020
70	6000	3000	10080					131245
75	6000	2000	7200					131246
80	3000	1500	2880					70763
80	6000	2000	7680					131247
90	6000	2000	8640					131248
100	3000	1500	3600					39627
100	6000	1500	7200					131249
100	6000	2000	9600					131250
110	5000	2000	8800					131251
120	5000	2000	9600					131253
125	4200	2500	10000					164949
130	5000	2000	10400					131259
140	4500	2000	10080					131261
150	4200	2000	10080					131263

# TERASLEHED

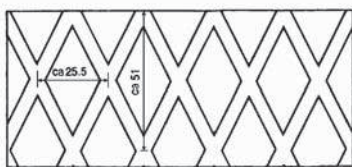
## ILMASTIKUKINDEL TERALEHT, DOMEX 355W (S 355 J0WP)

Paksus mm	Mõõt mm		Mass kg/kpl	Art nr
3	3000	1500	108	33997
4	2500	1250	100	22970
4	3000	1500	144	39058
5	3000	1500	180	66420
6	3000	1500	216	44217
8	3000	1500	288	49474
10	3000	1500	360	54829

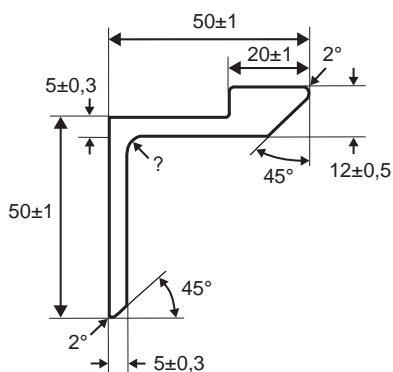
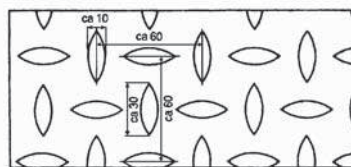
## KUUMVALTSITUD TERASLEHED – MUSTRIGA VALTSITUD

Paksus mm	Mõõt mm		Rihla S235JR		Pisar S235JR	
			Mass kg/kpl	Art nr	Mass kg/kpl	Art nr
3	2000	1000	56	145152		
4	2000	1000	72	145137	69	145183
4	2500	1250	112	145139	108	145184
4	3000	1500			155	145186
5	2000	1000	88	145141	85	145187
5	2500	1250	137	145172	131	145188
5	3000	1500	197	145173	191	145189
6	2000	1000	104	145175	101	145190
6	2500	1250	162	145176	158	145191
6	3000	1500	233	145177	227	145192
8	2000	1000	136	145179		
8	2500	1250	212	145180		
8	3000	1500	305	145181		
10	2000	1000	168	145182		

### RIHLA



### PISAR



### NURKPROFIIL MUSTRIGA VALTSITUD LEHTEDELE

S235JR		
Profiili nr	Mass kg/m	Art nr
2	4,50	72381

UrMet

# TERASLEHED

## KUUMVALTSITUD TUGEVAD KONSTRUKTSIOONITERASED

Paksus mm	Mõõt mm		Mass kg/kpl	S 420 MC D Art nr	S 420 ML Kollane-roheline Art nr	S 650 MC D Art nr
3	2500	1250	75			21327
4	2500	1250	100			23107
4	3000	1500	144	91809		317821
5	2500	1250	125			25019
5	3000	1500	180	96738		27063
6	2500	1250	150			29239
6	3000	1500	216	45989		33987
8	3000	1500	288	53982		36559
10	2500	1250	250	33678		70834
10	3000	1500	360	43006		318432
12	2500	1250	300	62478		
12	3000	1500	432	72622		
15	6000	2500	1800		177934	
20	12000	2500	4800		130285	
25	12000	2500	6000		130286	
30	12000	2500	7200		130287	
40	12000	2500	9600		130288	

## ERITI TUGEVAD KONSTRUKTSIOONITERASED

WELDOX 700 E/S690 QL				
Paksus mm	Mõõt mm		Mass kg/kpl	Wx 700 E Art nr
6	2500	1500	180	65809
6	6000	2500	720	130290
8	2500	1500	240	86241
8	12000	2500	1920	130291
10	2500	1500	300	67079
10	12000	2500	2400	130295
12	2500	1500	360	83452
12	12000	2500	2880	130296
15	6000	2500	1800	117739
16	2500	1500	480	10052
16	12000	2500	3840	130297
20	2500	1500	600	26877
20	12000	2500	4800	130322
25	2500	1500	750	
25	12000	2500	6000	130298
30	2500	1500	900	
30	12000	2500	7200	130299
40	2500	1500	1200	40260
40	6000	2500	4800	130301
50	2500	1500	1500	61205
50	6000	2500	6000	
60	4500	2500	5400	191164
70	6000	2000	6720	134302
80	5200	1900	6323	130304

# TERASLEHED

## KUUMVALTSITUD KULUMISKINDLAD TERASLEHED

Paksus mm	Mõõt mm		Mass kg/kpl	HARDOX 400 Art nr	HARDOX 450 Strip art nr	HARDOX 450 <sup>1)</sup> Art nr	HARDOX 500 Art nr
2	3000	1500	72		316667		
3	3000	1500	108		316666		
4	3000	1500	144		316665		
4	6000	2500	480			303199	
5	3000	1500	180		316664		
5	6000	2500	600	91687		303211	
6	3000	1500	216		316663	303212	
6	6000	2500	720			303213	
8	3000	1500	288			303214	
8	12000	2500	1920	130305		303215	
10	3000	1500	360			303216	
10	12000	2500	2400	130308		303217	
12	3000	1500	432			303218	
12	12000	2500	2880	130310		303219	
15	12000	2500	3600			303221	
16	3000	1500	575			303222	55640
16	12000	2500	3840			303224	
20	3000	1500	720			303225	63759
20	12000	2500	4800			303226	
25	3000	1500	900			303227	125522
25	12000	2500	6000			303229	
30	3000	1500	1080				77710
30	12000	2500	7200			303230	
35	3000	1500	1260				45384
40	6000	2500	4800			303231	
50	3000	1500	1800				125523
50	6000	2500	6000	130320			
60	6000	2500	7200	130321			

1) singottuna, punaseksi maalattuna

## SURVEANUMA LEHT

P265GH - ASME SA516-60				
Löögitugevus testitud min 27J -20° juures				
Paksus mm	Mõõt mm		Mass kg/kpl	Art nr
5	3000	1500*	180	149692
6	3000	1500*	216	149693
6	6000	2500	720	149126
8	6000	2500	960	147700
10	6000	2500	1200	147699
12	6000	2500	1440	146929
15	6000	2500	1800	146930
20	6000	2500	2400	146931
25	6000	2500	3000	146972
30	6000	2500	3600	146973
40	6000	2500	4800	146975
50	6000	2500	6000	146976
60	6000	2500	7200	146977

Suure lehe saab lõigata mõõtu 1500 x 2500, 3000 x 2500, 4500 x 2500.

\* Toodeakse ribast valtsimise teel.

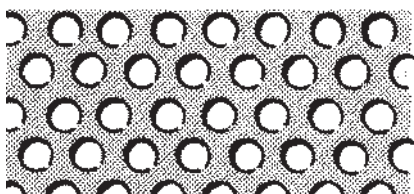
## MS/HS - Z35 LEHT

S355N opt.4-Z35					
Ultrahelikatse EN 10 160, E3 + S2 järgi					
Paksus mm	Mõõt mm		Mass kg/kpl	Art nr	Art nr
15	12000	2000	2836	316429	R119902
20	12000	2000	3768	316440	R119903
25	12000	2000	4710	316441	R119907
30	12000	2000	5652	316442	R119908
35	12000	2000	6594	316443	R119911
40	12000	2000	7536	316444	R119909
50	12000	2000	9420	316445	R119910
60	12000	2000	11304	316446	R316446

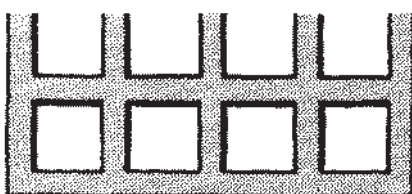
# TERASLEHED

## PERFOPLAADID

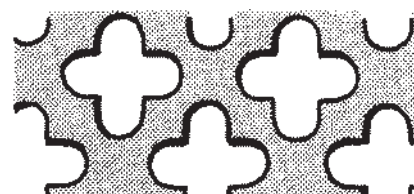
Muster number	Mõõt mm			Mass kg/kpl	Pinnakatteta Art nr	Tsingitud Art nr
1-005 (2)	2000	1000	1,00	8,7	13717	
1-020 (4)	2000	1000	1,00	8,5	32525	
1-020 (4)	2000	1000	1,50	12,8	63266	
1-020 (4)	2000	1000	2,00	17	51725	
2-000 (19)	2000	1000	1,00	8,7	71317	
2-000 (19)	2000	1000	1,50	13	91301	
730-000(110)	2000	1000	1,00	10,8	21678	
750-000(113)	2000	1000	0,70	6,8		25399
750-000(113)	2000	1000	1,00	9,6	42446	42896
750-000(113)	2000	1000	1,50	14,4	63606	
410-000(134)	2000	1000	2,00	15,7	71790	



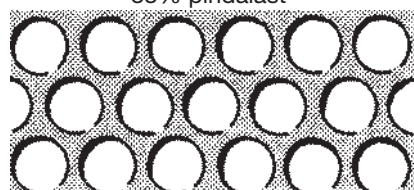
730-000 (nro 110)  
3 mm ümarava, 5 mm  
kolmnurkne paigutus, auke  
33% pindalast



410-000 (nro 134)  
10 mm nelinurkava, 14 mm (8303)  
kolmnurkne paigutus, auke  
51% pindalast



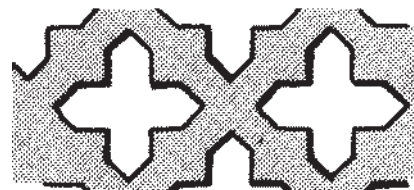
RISTIKUMUSTER  
Auke 48% pindalast



750-000 (nro 113)  
5 mm ümarava 7,5 mm vahe.  
Auke 40% pindalast



1-005 (nro 2)  
RISTIKUMUSTER  
Auke 46% pindalast



2-000 (nro 19)  
TÄHTMUSTER  
Auke 46% pindalast

## PAKENDIVITSAD

Külmvaltsitud pakendivits Tüüp Cyklop, rulli mass u 25 kg			
Mõõt mm	Mass kg/m	Art nr	
16	0,50	0,06	60828

UrMet

# TERAS

## TOOTMISTEENUSED

Lõikamine, pikad tooted (talad, torud, vardad, profiilid)  
Haaveldamine  
Haaveldamine + värvimine (suur värvivalik)  
Väikeste detailide tseentrifuugimine  
Vorm lõikamine (teraslehed ja talad)  
Plaatide plasmalõikus  
Lehtede ja lintide mõõtu lõikamine  
Nüüd ka seade talade plasmalõikamiseks ja puurimiseks

### LÕIKAMINE, PIKAD TOOTED (TALAD, TORUD, VARDAD, PROFIILID)

Kõigi laomõõtude saagimine  
Max mõõt 1000x450 mm  
Max pikkus 18600 mm  
Max valmispikkus 18500 mm (käitsi sisestus)  
Max valmispikkus 15000 mm (automaatne sisestus)  
Min pikkus? (saetud L=15 mm HEA 300)  
Kaldlõige 69° mõlemas suunas, max kõrgus 420 mm

### AUTOMAATSAAGIMINE

Mitmed lint- ja ketassaed  
Õhukesest materjalist kuni umbes 300 mm-ni  
Suured kogused, väikesed pikkused  
Max pikkus 12000 mm

### HAAVELDAMINE

Puhtus SA 2.5  
Min lehepaksus 5 (4) mm, toruseina paksus min 3 mm  
Max laius 2500 mm  
Max pikkus 2000 mm  
Max kõrgus 406 mm  
Max kaal 2200 kg/jm, kuni 10 tonni

### VÄRVIMINE

Haaveldamine alati enne värvimist Värvimine 15-20 my tavaväri (punane)  
Värvimine 25-45 my tavaväri (punane) Värvimine min 40 my tavavärvi (punane)  
Värvimine 10-15 väikse tsingisisaldusega silikaat (hall)  
Muud värvid võimalikud suurematele partiidele

### MÕÕTU LÕIKMINE JA LINDI LÕIKAMINE (ÕHUKE LEHT)

	Lindid	Tahvlid
Paksus:	0,3-6,0 mm	0,5-6,0 mm
Laius:	9-1500 mm	100-1500 mm
Pikkus:		100-5000 mm
Laiuse tolerants:	min+/-0,20 mm	
Pikkuse tolerants:		min+/-0,50 mm

### SEADE TALADE PLASMALÕIKAMISEKS JA PUURIMISEKS

Maksimaalne pikkus 18 m  
Max pikkus välja 15,5 m  
Mõõtepiirkond detail min 80x45 mm/max 1200x450 mm  
Täppispuurimine, augu läbimõõt 8 - 40 mm  
Robotplasmalõikamine  
3 padrunit, max 5 tera / padrun  
Augulõikamine, koonuse kõikamine, keermestamine M8 - M30  
Rihvamine  
Pööratav 270 °, ei lõika alt ülespoole  
„Keerukad“ kaldlõiked  
Vorm lõikamine, CAD-juhitav suur täpsus  
Märgistamine  
Haaveldamine ja värvimine võimalik enne või pärast töötlust  
Rihvamine  
Pööratav 270 °, ei lõika alt ülespoole  
„Keerukad“ kaldlõiked  
Vorm lõikamine, CAD-juhitav suur täpsus  
Märgistamine  
Haaveldamine ja värvimine võimalik enne või pärast töötlust

# MUUD TOOTED

---

## SISUKORD

Restid	210
Võrkplaadid	210 - 211
Astmed	211

**UrMet**

---

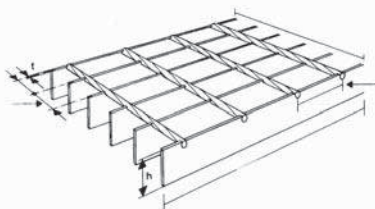
# MUUD TOOTED

## RESTID, KUUMTSINGITUD

Põhimõõt		Lehe mõõt laius x laius		Mass kg/kpl	Art nr
25	3	3000	1000	72	78129
25	3	6000	1000	144	45569
30	3	3000	1000	84	18838
30	3	6000	1000	168	46588

## TERASÄÄRISEGA REST KUUMTSINGITUD

Põhimõõt		Lehe mõõt laius x laius		Mass kg/kpl	Art nr
25		600	1000	11,9	15778
25		700	1000	13,9	16086
30		1000	1000	22,8	16726
30		1300	1000	29,6	17227



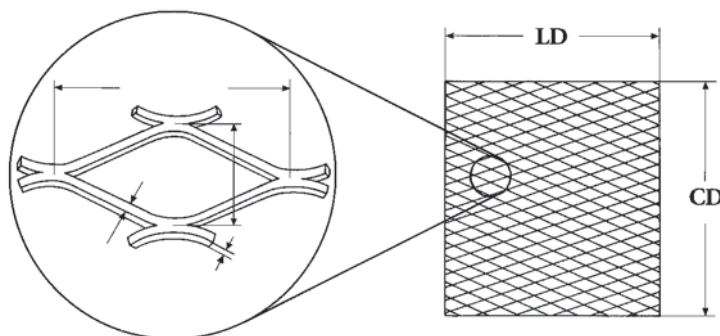
## VÕRKPLAADID, TERAS

Avam mõõt**				Lehe mõõt* SP x SL mm		Mass kg/kpl	Art nr
L	B	S	T				
200	76	6	4	1500	2400	13,8	65354
115	44	3	3	2400	1500	11,8	75782
115	44	4,5	3	2000	2400	23,6	24435
115	44	6	4	1500	2000	26,2	41579
115	44	9	4	1500	2500	49,1	59115
62	28	2	2	2000	2000	9,1	36035
62	28	4	3	1000	2500	17,2	36829
62	28	4	3	1500	2000	20,6	83126
62	28	6	3	1200	2250	27,8	24076
62	28	6	3	1500	2250	34,7	43180
62	28	6	3	2000	2250	46,3	62676
62	28	6	4	1500	2300	47,3	54381
42	18	2	2	1500	1700	9,1	12845
42	18	2	2	1500	2000	10,7	39221
42	18	4	3	1000	2000	21,3	33517
42	18	4	3	1500	1000	16,0	76037
42	18	4	3	1500	2000	32,0	86912
28	12	2,5	1,5	1500	1600	12,0	97885
28	12	2,5	1,5	1500	2200	16,5	55063
28	12	1	1	1500	1500	3,0	64427

\* SP = silmapikkuse suund.

\* SL = silmalaiuse suund.

\*\* Silmapikkus x silmalaius x ribalaius x ribapaksus.



## VÕRKPLAADID, TERAS, LAMENDATUD

Avam mõõt**				Lehe mõõt* SP x SL mm		Mass kg/kpl	Art nr
L	B	S	T				
62	28	3	2	1200	2400	9,9	20043

\* SP = silmapikkuse suund.

\* SL = silmalaiuse suund.

\*\* Silmapikkus x silmalaius x ribalaius x ribapaksus.

# MUUD TOOTED

## VÕRKPLAADID, ALUMIINIUM

Ava mõõt**				Lehe mõõt*		Mass kg/kpl	Art nr
L	B	S	T	SP x SL mm			
42	18	2,0	1,5	1000	1500	1,4	27497
28	12	1,2	1	1000	2430	1,4	60171

\* SP = silmapikkuse suund.

\* SL = silmalaiuse suund.

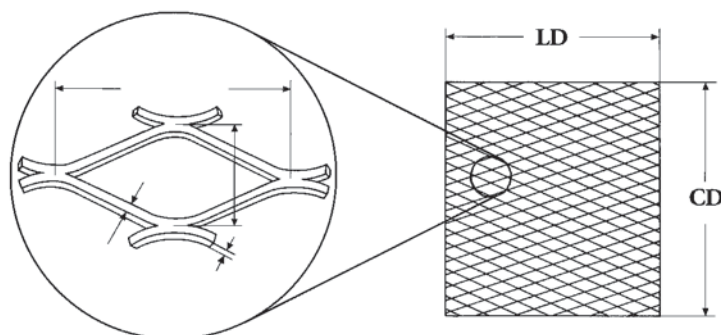
\*\* Silmapikkus x silmalaius x ribalaius x ribapaksus.

## VORMIVÕRK, TERAS

Ava mõõt Nergalto NG1	Lehe mõõt*		Mass kg/kpl	Art nr
t = 0,30 mm	2500	600		
			1,95	89154

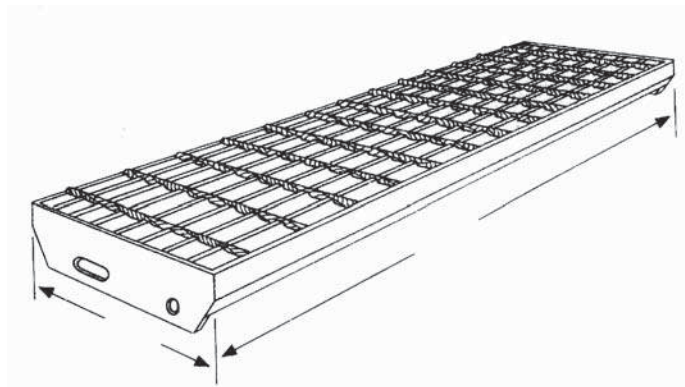
\* SP = silmapikkuse suund.

\* SL = silmalaiuse suund.



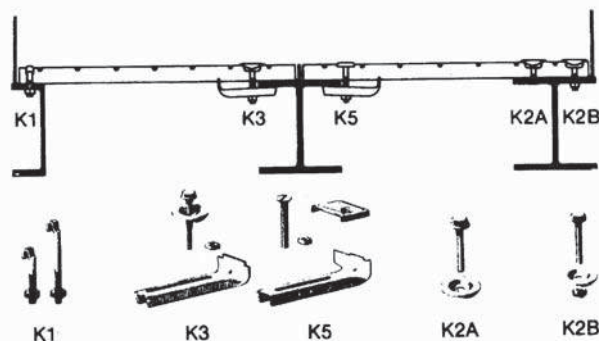
## ASTMEID, KUUMTSINGITUD

Mõõt laius x sügavus		Mass kg/kpl	Art nr
500	130		
600	160	3,6	29057
600	200	4,1	19218
700	200	4,8	69956
700	230	5,4	19411
800	200	5,3	11974
800	230	6	88945
800	260	6,8	19606
900	230	6,8	59270
900	260	7,6	17535
1000	230	7,4	44442
1000	260	8,3	10004
1200	260	10,9	18102



## KINNITUSVAHENDID

Tüüp	Mass kg/kpl	Art nr
K1	0,03	10012
K2B	0,05	10019
K3	0,13	10028



## KINNITUSVAHENDID

Tüüp	Mass kg/kpl	Art nr
K4 25 mm	0,03	10039
K4 30 mm	0,03	53763



# SERTIFIKAAT

## Standardile EN 10204:2004 vastavate materjalisertifikaatide sisu ja kinnitus

Sertifikaadi pealkiri	Sertifikaadi sisu	Sertifikaadi kinnitus
Kvaliteedikinnitus 2.1 <sup>1)</sup>	kinnitus tellimuse nõuetele vastavuse kohta	Terastoote valmistaja
Katsetunnistus 2.2 <sup>1)</sup>	kinnitus tellimuse nõuetele vastavuse kohta ning tootmisviisile vastava kontrollimise tulemused	Terastoote valmistaja
Vastuvõtutunnistus 3.1 <sup>2)</sup>	kinnitus tellimuse nõuetele vastavuse kohta ja tarnepartiile vastava kontrollimise tulemused	Valmistaja volitatud tootmisosakonnast sõltumatu kontrollija
Vastuvõtutunnistus 3.2 <sup>2)</sup>	kinnitus tellimuse nõuetele vastavuse kohta ja tootmispartiile vastava kontrollimise tulemused	Nii valmistaja volitatud tootmisosakonnast sõltumatu esindaja, kui ka ostja volitatud esindaja või ametlikes määrustes määratud inspektor

<sup>1)</sup> Terastoodete kontrollimisviis on tootmismetoodikast (tavaliselt ei olene tarnepartiist)

<sup>2)</sup> Terastoodete kontrollimisviis on tootmispartiist